

## Anneaux de levage mâles similaires à DIN 580

Description de l'article/illustrations du produit

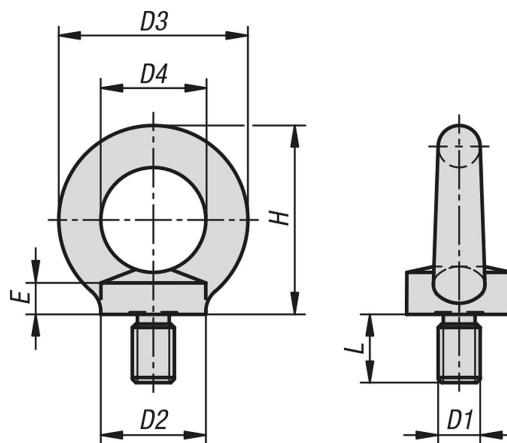


### Description

**Matière :**  
Inox 1.4401.

**Finition :**  
Naturel.

### Dessins



### Aperçu des articles

#### Anneaux de levage mâles similaires à DIN 580

Référence	D1	D2	D3	D4	E	H	L
K1333.08	M8	20	36	20	6	36	13
K1333.10	M10	25	45	25	8	45	17
K1333.12	M12	30	54	30	10	53	20,5
K1333.16	M16	35	63	35	12	62	27
K1333.20	M20	40	72	40	14	71	30