

## Vis H à tige mince Hygienic DESIGN

### Description de l'article/illustrations du produit



### Description

**Matière :**  
Inox 1.4404.

**Finition :**  
Poli.

#### Nota :

Les vis à tige mince sont le plus souvent protégées contre le détachement accidentel à l'aide d'un élément de serrage. Ceci permet de répondre aux exigences de la norme européenne 2006/42/EG. La rondelle de sécurité disponible en option permet de solidariser la vis avec le composant avant le vissage. Pour ce faire, la rondelle est vissée sur la partie filetée et peut ensuite se déplacer librement sur la tige mince. La tige de la vis n'est par exemple pas endommagée par l'action du noyau à ressort. Tout desserrage inopiné en mode manuel est exclu. Cependant, avec un peu de délicatesse, la rondelle peut être retirée de la vis sans l'abîmer.

La surface de la vis H est polie, et sa forme est optimisée pour une utilisation dans le domaine sanitaire. La tête de la vis est hémisphérique sur la face frontale, et le cône possède la dépouille correspondante. En lieu et place des gaufrages et rainures gênantes, la tête de la vis présente une surface lisse, avec une profondeur de rugosité largement inférieure à Ra 0,8 µm. Les saletés et résidus de produits ou de nettoyeurs n'adhèrent pratiquement pas, garantissant un nettoyage facile.

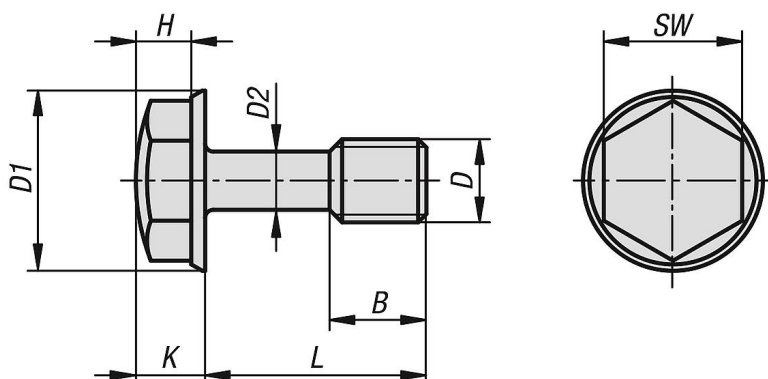
#### Sur demande :

Filetage en pouces, longueur de filetage, longueur de tige

#### Accessoires :

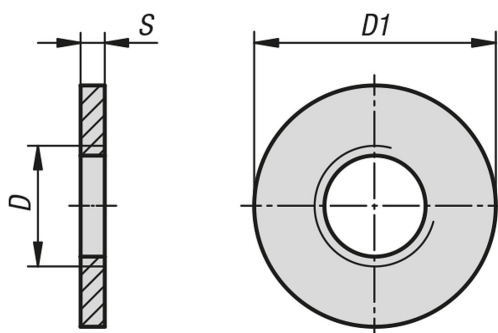
Rondelles d'arrêt K1331.

### Dessins



# Vis H à tige mince Hygienic DESIGN

## Dessins



## Aperçu des articles

### Vis H à tige mince Hygienic DESIGN

| Référence   | Matière du corps de base | D  | D1   | D2  | H   | B   | S | K   | L  | SW  |
|-------------|--------------------------|----|------|-----|-----|-----|---|-----|----|-----|
| K1330.03X6  | acier inoxydable A4      | M3 | 7    | 2,1 | 3   | 4,5 | - | 3,8 | 6  | 5,5 |
| K1330.03X8  | acier inoxydable A4      | M3 | 7    | 2,1 | 3   | 4,5 | - | 3,8 | 8  | 5,5 |
| K1330.03X10 | acier inoxydable A4      | M3 | 7    | 2,1 | 3   | 4,5 | - | 3,8 | 10 | 5,5 |
| K1330.04X8  | acier inoxydable A4      | M4 | 9,2  | 3,1 | 3   | 5   | - | 4   | 8  | 7   |
| K1330.04X10 | acier inoxydable A4      | M4 | 9,2  | 3,1 | 3   | 5   | - | 4   | 10 | 7   |
| K1330.04X12 | acier inoxydable A4      | M4 | 9,2  | 3,1 | 3   | 5   | - | 4   | 12 | 7   |
| K1330.04X16 | acier inoxydable A4      | M4 | 9,2  | 3,1 | 3   | 5   | - | 4   | 16 | 7   |
| K1330.04X20 | acier inoxydable A4      | M4 | 9,2  | 3,1 | 3   | 14  | - | 4   | 20 | 7   |
| K1330.04X25 | acier inoxydable A4      | M4 | 9,2  | 3,1 | 3   | 14  | - | 4   | 25 | 7   |
| K1330.04X30 | acier inoxydable A4      | M4 | 9,2  | 3,1 | 3   | 14  | - | 4   | 30 | 7   |
| K1330.04X35 | acier inoxydable A4      | M4 | 9,2  | 3,1 | 3   | 14  | - | 4   | 35 | 7   |
| K1330.04X40 | acier inoxydable A4      | M4 | 9,2  | 3,1 | 3   | 14  | - | 4   | 40 | 7   |
| K1330.05X10 | acier inoxydable A4      | M5 | 10,5 | 3,7 | 3,7 | 6   | - | 4,7 | 10 | 8   |
| K1330.05X12 | acier inoxydable A4      | M5 | 10,5 | 3,7 | 3,7 | 6   | - | 4,7 | 12 | 8   |
| K1330.05X16 | acier inoxydable A4      | M5 | 10,5 | 3,7 | 3,7 | 6   | - | 4,7 | 16 | 8   |
| K1330.05X20 | acier inoxydable A4      | M5 | 10,5 | 3,7 | 3,7 | 6   | - | 4,7 | 20 | 8   |
| K1330.05X25 | acier inoxydable A4      | M5 | 10,5 | 3,7 | 3,7 | 16  | - | 4,7 | 25 | 8   |
| K1330.05X30 | acier inoxydable A4      | M5 | 10,5 | 3,7 | 3,7 | 16  | - | 4,7 | 30 | 8   |
| K1330.05X35 | acier inoxydable A4      | M5 | 10,5 | 3,7 | 3,7 | 16  | - | 4,7 | 35 | 8   |
| K1330.05X40 | acier inoxydable A4      | M5 | 10,5 | 3,7 | 3,7 | 16  | - | 4,7 | 40 | 8   |
| K1330.05X45 | acier inoxydable A4      | M5 | 10,5 | 3,7 | 3,7 | 16  | - | 4,7 | 45 | 8   |
| K1330.05X50 | acier inoxydable A4      | M5 | 10,5 | 3,7 | 3,7 | 16  | - | 4,7 | 50 | 8   |
| K1330.06X10 | acier inoxydable A4      | M6 | 13   | 4,2 | 4   | 7   | - | 5   | 10 | 10  |
| K1330.06X12 | acier inoxydable A4      | M6 | 13   | 4,2 | 4   | 7   | - | 5   | 12 | 10  |
| K1330.06X16 | acier inoxydable A4      | M6 | 13   | 4,2 | 4   | 7   | - | 5   | 16 | 10  |
| K1330.06X20 | acier inoxydable A4      | M6 | 13   | 4,2 | 4   | 7   | - | 5   | 20 | 10  |
| K1330.06X25 | acier inoxydable A4      | M6 | 13   | 4,2 | 4   | 18  | - | 5   | 25 | 10  |
| K1330.06X30 | acier inoxydable A4      | M6 | 13   | 4,2 | 4   | 18  | - | 5   | 30 | 10  |
| K1330.06X35 | acier inoxydable A4      | M6 | 13   | 4,2 | 4   | 18  | - | 5   | 35 | 10  |
| K1330.06X40 | acier inoxydable A4      | M6 | 13   | 4,2 | 4   | 18  | - | 5   | 40 | 10  |
| K1330.06X45 | acier inoxydable A4      | M6 | 13   | 4,2 | 4   | 18  | - | 5   | 45 | 10  |
| K1330.06X50 | acier inoxydable A4      | M6 | 13   | 4,2 | 4   | 18  | - | 5   | 50 | 10  |
| K1330.06X60 | acier inoxydable A4      | M6 | 13   | 4,2 | 4   | 18  | - | 5   | 60 | 10  |
| K1330.08X12 | acier inoxydable A4      | M8 | 16,8 | 6   | 5,5 | 9   | - | 6,5 | 12 | 13  |
| K1330.08X14 | acier inoxydable A4      | M8 | 16,8 | 6   | 5,5 | 9   | - | 6,5 | 14 | 13  |
| K1330.08X16 | acier inoxydable A4      | M8 | 16,8 | 6   | 5,5 | 9,5 | - | 6,5 | 16 | 13  |
| K1330.08X20 | acier inoxydable A4      | M8 | 16,8 | 6   | 5,5 | 9,5 | - | 6,5 | 20 | 13  |
| K1330.08X25 | acier inoxydable A4      | M8 | 16,8 | 6   | 5,5 | 9,5 | - | 6,5 | 25 | 13  |
| K1330.08X30 | acier inoxydable A4      | M8 | 16,8 | 6   | 5,5 | 22  | - | 6,5 | 30 | 13  |
| K1330.08X35 | acier inoxydable A4      | M8 | 16,8 | 6   | 5,5 | 22  | - | 6,5 | 35 | 13  |
| K1330.08X40 | acier inoxydable A4      | M8 | 16,8 | 6   | 5,5 | 22  | - | 6,5 | 40 | 13  |

# Vis H à tige mince Hygienic DESIGN

## Aperçu des articles

| Référence   | Matière du corps de base | D   | D1   | D2  | H    | B    | S   | K    | L  | SW |
|-------------|--------------------------|-----|------|-----|------|------|-----|------|----|----|
| K1330.08X45 | acier inoxydable A4      | M8  | 16,8 | 6   | 5,5  | 22   | -   | 6,5  | 45 | 13 |
| K1330.08X50 | acier inoxydable A4      | M8  | 16,8 | 6   | 5,5  | 22   | -   | 6,5  | 50 | 13 |
| K1330.08X55 | acier inoxydable A4      | M8  | 16,8 | 6   | 5,5  | 9    | -   | 6,5  | 55 | 13 |
| K1330.08X60 | acier inoxydable A4      | M8  | 16,8 | 6   | 5,5  | 22   | -   | 6,5  | 60 | 13 |
| K1330.08X70 | acier inoxydable A4      | M8  | 16,8 | 6   | 5,5  | 22   | -   | 6,5  | 70 | 13 |
| K1330.08X80 | acier inoxydable A4      | M8  | 16,8 | 6   | 5,5  | 22   | -   | 6,5  | 80 | 13 |
| K1330.10X20 | acier inoxydable A4      | M10 | 20,6 | 7,7 | 7,3  | 12   | -   | 8,3  | 20 | 16 |
| K1330.10X25 | acier inoxydable A4      | M10 | 20,6 | 7,7 | 7,3  | 12   | -   | 8,3  | 25 | 16 |
| K1330.10X30 | acier inoxydable A4      | M10 | 20,6 | 7,7 | 7,3  | 12   | -   | 8,3  | 30 | 16 |
| K1330.10X35 | acier inoxydable A4      | M10 | 20,6 | 7,7 | 7,3  | 12   | -   | 8,3  | 35 | 16 |
| K1330.10X40 | acier inoxydable A4      | M10 | 20,6 | 7,7 | 7,3  | 26   | -   | 8,3  | 40 | 16 |
| K1330.10X45 | acier inoxydable A4      | M10 | 20,6 | 7,7 | 7,3  | 26   | -   | 8,3  | 45 | 16 |
| K1330.10X50 | acier inoxydable A4      | M10 | 20,6 | 7,7 | 7,3  | 26   | -   | 8,3  | 50 | 16 |
| K1330.10X60 | acier inoxydable A4      | M10 | 20,6 | 7,7 | 7,3  | 26   | -   | 8,3  | 60 | 16 |
| K1330.10X65 | acier inoxydable A4      | M10 | 20,6 | 7,7 | 7,3  | 12   | -   | 8,3  | 65 | 16 |
| K1330.10X70 | acier inoxydable A4      | M10 | 20,6 | 7,7 | 7,3  | 26   | -   | 8,3  | 70 | 16 |
| K1330.10X75 | acier inoxydable A4      | M10 | 20,6 | 7,7 | 7,3  | 12   | -   | 8,3  | 75 | 16 |
| K1330.10X80 | acier inoxydable A4      | M10 | 20,6 | 7,7 | 7,3  | 26   | -   | 8,3  | 80 | 16 |
| K1330.12X25 | acier inoxydable A4      | M12 | 23,8 | 9,5 | 8,6  | 14,5 | -   | 10   | 25 | 18 |
| K1330.12X30 | acier inoxydable A4      | M12 | 23,8 | 9,5 | 8,6  | 14,5 | -   | 10   | 30 | 18 |
| K1330.12X35 | acier inoxydable A4      | M12 | 23,8 | 9,5 | 8,6  | 14,5 | -   | 10   | 35 | 18 |
| K1330.12X40 | acier inoxydable A4      | M12 | 23,8 | 9,5 | 8,6  | 14,5 | -   | 10   | 40 | 18 |
| K1330.12X45 | acier inoxydable A4      | M12 | 23,8 | 9,5 | 8,6  | 30   | -   | 10   | 45 | 18 |
| K1330.12X50 | acier inoxydable A4      | M12 | 23,8 | 9,5 | 8,6  | 30   | -   | 10   | 50 | 18 |
| K1330.12X60 | acier inoxydable A4      | M12 | 23,8 | 9,5 | 8,6  | 30   | -   | 10   | 60 | 18 |
| K1330.12X70 | acier inoxydable A4      | M12 | 23,8 | 9,5 | 8,6  | 30   | -   | 10   | 70 | 18 |
| K1330.12X80 | acier inoxydable A4      | M12 | 23,8 | 9,5 | 8,6  | 30   | -   | 10   | 80 | 18 |
| K1330.16X30 | acier inoxydable A4      | M16 | 29,7 | 13  | 11,1 | 19   | -   | 12,5 | 30 | 24 |
| K1330.16X35 | acier inoxydable A4      | M16 | 29,7 | 13  | 11,1 | 19   | -   | 12,5 | 35 | 24 |
| K1330.16X40 | acier inoxydable A4      | M16 | 29,7 | 13  | 11,1 | 19   | -   | 12,5 | 40 | 24 |
| K1330.16X45 | acier inoxydable A4      | M16 | 29,7 | 13  | 11,1 | 19   | -   | 12,5 | 45 | 24 |
| K1330.16X50 | acier inoxydable A4      | M16 | 29,7 | 13  | 11,1 | 19   | -   | 12,5 | 50 | 24 |
| K1330.16X60 | acier inoxydable A4      | M16 | 29,7 | 13  | 11,1 | 38   | -   | 12,5 | 60 | 24 |
| K1330.16X70 | acier inoxydable A4      | M16 | 29,7 | 13  | 11,1 | 38   | -   | 12,5 | 70 | 24 |
| K1330.16X80 | acier inoxydable A4      | M16 | 29,7 | 13  | 11,1 | 38   | -   | 12,5 | 80 | 24 |
| K1331.03    | acier inoxydable A4      | M3  | 6    | -   | -    | -    | 1,5 | -    | -  | -  |
| K1331.04    | acier inoxydable A4      | M4  | 8    | -   | -    | -    | 1,5 | -    | -  | -  |
| K1331.05    | acier inoxydable A4      | M5  | 10   | -   | -    | -    | 1,5 | -    | -  | -  |
| K1331.06    | acier inoxydable A4      | M6  | 12   | -   | -    | -    | 1,5 | -    | -  | -  |
| K1331.08    | acier inoxydable A4      | M8  | 16   | -   | -    | -    | 2   | -    | -  | -  |
| K1331.10    | acier inoxydable A4      | M10 | 20   | -   | -    | -    | 2   | -    | -  | -  |
| K1331.12    | acier inoxydable A4      | M12 | 24   | -   | -    | -    | 2,5 | -    | -  | -  |
| K1331.16    | acier inoxydable A4      | M16 | 32   | -   | -    | -    | 3   | -    | -  | -  |