

Doigts d'indexage verrouillables avec butée

Description de l'article/illustrations du produit



Description

Matière :

Acier classe de résistance : 5.8.

Finition :

Bruni. Doigt d'indexage trempé et rectifié.

Nota :

Les doigts d'indexage verrouillables sont utilisés lorsque l'application nécessite parfois que le doigt soit rétracté. Tourner le loquet de 180° pour enclencher le verrouillage. Une encoche d'arrêt permet de maintenir le levier dans cette position. Une butée d'arrêt à 180° empêche le saut de l'encoche et le déverrouillage du levier. Le coté d'arrêt est sélectionné par le sens de rotation du doigt d'indexage.

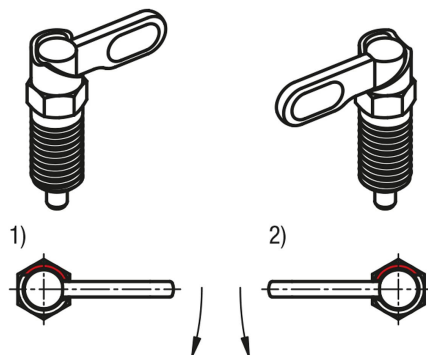
Indication de dessin :

Forme A: poignée non revêtue, sans écrou

Forme C: poignée revêtue de poudre, sans écrou

Forme B: poignée non revêtue, avec écrou

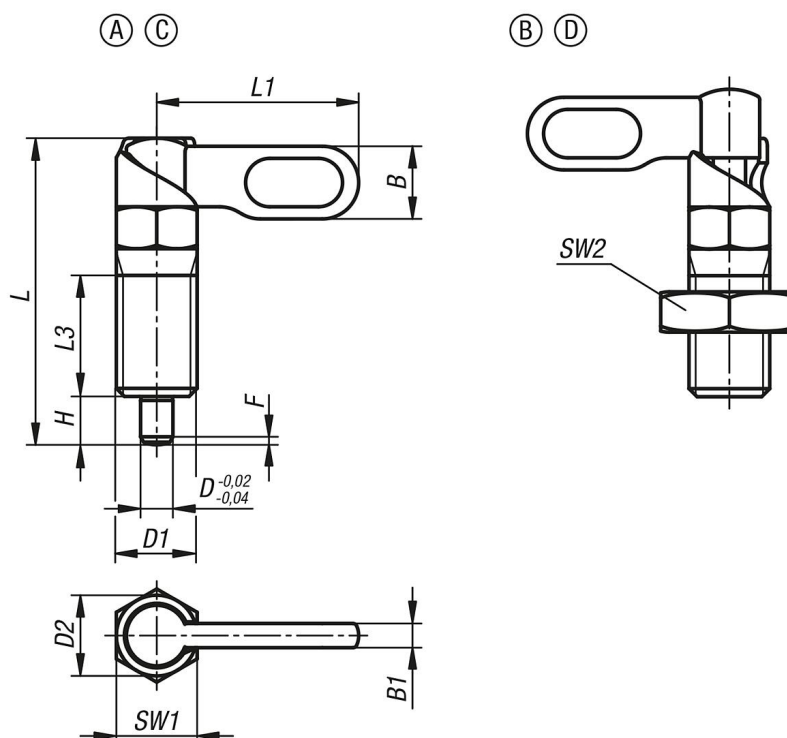
Forme D: poignée revêtue de poudre, avec écrou



1) Verrouillage à gauche

2) Verrouillage à droite

Dessins



Doigts d'indexage verrouillables avec butée

Aperçu des articles

Doigts d'indexage verrouillables avec butée

Référence	Forme	Finition 2	D	D1	D2	L	L1	L3	B	B1	H	SW1	SW2	F x 30°	Force du ressort initiale F1 env. N	Force du ressort finale F2 env. N
K1284.2040410	A	droite	4	M10	10	38	25	15	9	3	6	10	-	1	8	14
K1284.2040510	A	droite	5	M10	10	38	25	15	9	3	6	10	-	1,3	8	14
K1284.2040610	A	droite	6	M10	10	38	25	15	9	3	6	10	-	1,8	8	14
K1284.2040512	A	droite	5	M12	12	47,8	30	19	10,8	3,6	8	12	-	1,3	8	15
K1284.2040612	A	droite	6	M12	12	47,8	30	19	10,8	3,6	8	12	-	1,8	8	15
K1284.2040812	A	droite	8	M12	12	47,8	30	19	10,8	3,6	8	12	-	2,3	8	15
K1284.2040616	A	droite	6	M16	16	60,4	40	26	14,4	4,8	10	16	-	1,8	15	35
K1284.2040816	A	droite	8	M16	16	60,4	40	26	14,4	4,8	10	16	-	2,3	15	35
K1284.2041016	A	droite	10	M16	16	60,4	40	26	14,4	4,8	10	16	-	2,8	15	35
K1284.20408201	A	droite	8	M20x1,5	20	70	50	30	18	6	12	20	-	2,3	20	60
K1284.20410201	A	droite	10	M20x1,5	20	70	50	30	18	6	12	20	-	2,8	20	60
K1284.20412201	A	droite	12	M20x1,5	20	70	50	30	18	6	12	20	-	3	20	60
K1284.1040410	A	gauche	4	M10	10	38	25	15	9	3	6	10	-	1	8	14
K1284.1040510	A	gauche	5	M10	10	38	25	15	9	3	6	10	-	1,3	8	14
K1284.1040610	A	gauche	6	M10	10	38	25	15	9	3	6	10	-	1,8	8	14
K1284.1040512	A	gauche	5	M12	12	47,8	30	19	10,8	3,6	8	12	-	1,3	8	15
K1284.1040612	A	gauche	6	M12	12	47,8	30	19	10,8	3,6	8	12	-	1,8	8	15
K1284.1040812	A	gauche	8	M12	12	47,8	30	19	10,8	3,6	8	12	-	2,3	8	15
K1284.1040616	A	gauche	6	M16	16	60,4	40	26	14,4	4,8	10	16	-	1,8	15	35
K1284.1040816	A	gauche	8	M16	16	60,4	40	26	14,4	4,8	10	16	-	2,3	15	35
K1284.1041016	A	gauche	10	M16	16	60,4	40	26	14,4	4,8	10	16	-	2,8	15	35
K1284.10408201	A	gauche	8	M20x1,5	20	70	50	30	18	6	12	20	-	2,3	20	60
K1284.10410201	A	gauche	10	M20x1,5	20	70	50	30	18	6	12	20	-	2,8	20	60
K1284.10412201	A	gauche	12	M20x1,5	20	70	50	30	18	6	12	20	-	3	20	60
K1284.2050410	B	droite	4	M10	10	38	25	15	9	3	6	10	17	1	8	14
K1284.2050510	B	droite	5	M10	10	38	25	15	9	3	6	10	17	1,3	8	14
K1284.2050610	B	droite	6	M10	10	38	25	15	9	3	6	10	17	1,8	8	14
K1284.2050512	B	droite	5	M12	12	47,8	30	19	10,8	3,6	8	12	19	1,3	8	15
K1284.2050612	B	droite	6	M12	12	47,8	30	19	10,8	3,6	8	12	19	1,8	8	15
K1284.2050812	B	droite	8	M12	12	47,8	30	19	10,8	3,6	8	12	19	2,3	8	15
K1284.2050616	B	droite	6	M16	16	60,4	40	26	14,4	4,8	10	16	24	1,8	15	35
K1284.2050816	B	droite	8	M16	16	60,4	40	26	14,4	4,8	10	16	24	2,3	15	35
K1284.2051016	B	droite	10	M16	16	60,4	40	26	14,4	4,8	10	16	24	2,8	15	35
K1284.20508201	B	droite	8	M20x1,5	20	70	50	30	18	6	12	20	30	2,3	20	60
K1284.20510201	B	droite	10	M20x1,5	20	70	50	30	18	6	12	20	30	2,8	20	60
K1284.20512201	B	droite	12	M20x1,5	20	70	50	30	18	6	12	20	30	3	20	60
K1284.1050410	B	gauche	4	M10	10	38	25	15	9	3	6	10	17	1	8	14
K1284.1050510	B	gauche	5	M10	10	38	25	15	9	3	6	10	17	1,3	8	14
K1284.1050610	B	gauche	6	M10	10	38	25	15	9	3	6	10	17	1,8	8	14
K1284.1050512	B	gauche	5	M12	12	47,8	30	19	10,8	3,6	8	12	19	1,3	8	15
K1284.1050612	B	gauche	6	M12	12	47,8	30	19	10,8	3,6	8	12	19	1,8	8	15
K1284.1050812	B	gauche	8	M12	12	47,8	30	19	10,8	3,6	8	12	19	2,3	8	15
K1284.1050616	B	gauche	6	M16	16	60,4	40	26	14,4	4,8	10	16	24	1,8	15	35
K1284.1050816	B	gauche	8	M16	16	60,4	40	26	14,4	4,8	10	16	24	2,3	15	35
K1284.1051016	B	gauche	10	M16	16	60,4	40	26	14,4	4,8	10	16	24	2,8	15	35
K1284.10508201	B	gauche	8	M20x1,5	20	70	50	30	18	6	12	20	30	2,3	20	60
K1284.10510201	B	gauche	10	M20x1,5	20	70	50	30	18	6	12	20	30	2,8	20	60
K1284.10512201	B	gauche	12	M20x1,5	20	70	50	30	18	6	12	20	30	3	20	60
K1284.2060410	C	droite	4	M10	10	38	25	15	9	3	6	10	-	1	8	14
K1284.2060510	C	droite	5	M10	10	38	25	15	9	3	6	10	-	1,3	8	14
K1284.2060610	C	droite	6	M10	10	38	25	15	9	3	6	10	-	1,8	8	14
K1284.2060512	C	droite	5	M12	12	47,8	30	19	10,8	3,6	8	12	-	1,3	8	15
K1284.2060612	C	droite	6	M12	12	47,8	30	19	10,8	3,6	8	12	-	1,8	8	15
K1284.2060812	C	droite	8	M12	12	47,8	30	19	10,8	3,6	8	12	-	2,3	8	15
K1284.2060616	C	droite	6	M16	16	60,4	40	26	14,4	4,8	10	16	-	1,8	15	35
K1284.2060816	C	droite	8	M16	16	60,4	40	26	14,4	4,8	10	16	-	2,3	15	35
K1284.2061016	C	droite	10	M16	16	60,4	40	26	14,4	4,8	10	16	-	2,8	15	35
K1284.20608201	C	droite	8	M20x1,5	20	70	50	30	18	6	12	20	-	2,3	20	60
K1284.20610201	C	droite	10	M20x1,5	20	70	50	30	18	6	12	20	-	2,8	20	60

Doigts d'indexage verrouillables avec butée

Aperçu des articles

Référence	Forme	Finition 2	D	D1	D2	L	L1	L3	B	B1	H	SW1	SW2	F x 30°	Force du ressort initiale F1 env. N	Force du ressort finale F2 env. N
K1284.20612201	C	droite	12	M20x1,5	20	70	50	30	18	6	12	20	-	3	20	60
K1284.1060410	C	gauche	4	M10	10	38	25	15	9	3	6	10	-	1	8	14
K1284.1060510	C	gauche	5	M10	10	38	25	15	9	3	6	10	-	1,3	8	14
K1284.1060610	C	gauche	6	M10	10	38	25	15	9	3	6	10	-	1,8	8	14
K1284.1060512	C	gauche	5	M12	12	47,8	30	19	10,8	3,6	8	12	-	1,3	8	15
K1284.1060612	C	gauche	6	M12	12	47,8	30	19	10,8	3,6	8	12	-	1,8	8	15
K1284.1060812	C	gauche	8	M12	12	47,8	30	19	10,8	3,6	8	12	-	2,3	8	15
K1284.1060616	C	gauche	6	M16	16	60,4	40	26	14,4	4,8	10	16	-	1,8	15	35
K1284.1060816	C	gauche	8	M16	16	60,4	40	26	14,4	4,8	10	16	-	2,3	15	35
K1284.1061016	C	gauche	10	M16	16	60,4	40	26	14,4	4,8	10	16	-	2,8	15	35
K1284.10608201	C	gauche	8	M20x1,5	20	70	50	30	18	6	12	20	-	2,3	20	60
K1284.10610201	C	gauche	10	M20x1,5	20	70	50	30	18	6	12	20	-	2,8	20	60
K1284.10612201	C	gauche	12	M20x1,5	20	70	50	30	18	6	12	20	-	3	20	60
K1284.2070410	D	droite	4	M10	10	38	25	15	9	3	6	10	17	1	8	14
K1284.2070510	D	droite	5	M10	10	38	25	15	9	3	6	10	17	1,3	8	14
K1284.2070610	D	droite	6	M10	10	38	25	15	9	3	6	10	17	1,8	8	14
K1284.2070512	D	droite	5	M12	12	47,8	30	19	10,8	3,6	8	12	19	1,3	8	15
K1284.2070612	D	droite	6	M12	12	47,8	30	19	10,8	3,6	8	12	19	1,8	8	15
K1284.2070812	D	droite	8	M12	12	47,8	30	19	10,8	3,6	8	12	19	2,3	8	15
K1284.2070616	D	droite	6	M16	16	60,4	40	26	14,4	4,8	10	16	24	1,8	15	35
K1284.2070816	D	droite	8	M16	16	60,4	40	26	14,4	4,8	10	16	24	2,3	15	35
K1284.2071016	D	droite	10	M16	16	60,4	40	26	14,4	4,8	10	16	24	2,8	15	35
K1284.20708201	D	droite	8	M20x1,5	20	70	50	30	18	6	12	20	30	2,3	20	60
K1284.20710201	D	droite	10	M20x1,5	20	70	50	30	18	6	12	20	30	2,8	20	60
K1284.20712201	D	droite	12	M20x1,5	20	70	50	30	18	6	12	20	30	3	20	60
K1284.1070410	D	gauche	4	M10	10	38	25	15	9	3	6	10	17	1	8	14
K1284.1070510	D	gauche	5	M10	10	38	25	15	9	3	6	10	17	1,3	8	14
K1284.1070610	D	gauche	6	M10	10	38	25	15	9	3	6	10	17	1,8	8	14
K1284.1070512	D	gauche	5	M12	12	47,8	30	19	10,8	3,6	8	12	19	1,3	8	15
K1284.1070612	D	gauche	6	M12	12	47,8	30	19	10,8	3,6	8	12	19	1,8	8	15
K1284.1070812	D	gauche	8	M12	12	47,8	30	19	10,8	3,6	8	12	19	2,3	8	15
K1284.1070616	D	gauche	6	M16	16	60,4	40	26	14,4	4,8	10	16	24	1,8	15	35
K1284.1070816	D	gauche	8	M16	16	60,4	40	26	14,4	4,8	10	16	24	2,3	15	35
K1284.1071016	D	gauche	10	M16	16	60,4	40	26	14,4	4,8	10	16	24	2,8	15	35
K1284.10708201	D	gauche	8	M20x1,5	20	70	50	30	18	6	12	20	30	2,3	20	60
K1284.10710201	D	gauche	10	M20x1,5	20	70	50	30	18	6	12	20	30	2,8	20	60
K1284.10712201	D	gauche	12	M20x1,5	20	70	50	30	18	6	12	20	30	3	20	60