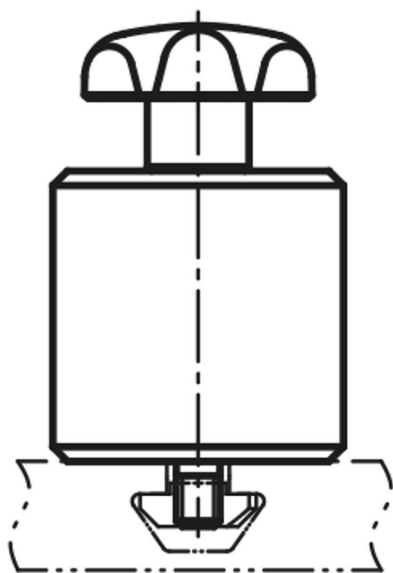


## Butée coulissante pour profilés rainurés

Description de l'article/illustrations du produit



### Description

**Matière :**

Corps de base en aluminium.  
Composants métalliques en acier.  
Composants plastique PA6.

**Finition :**

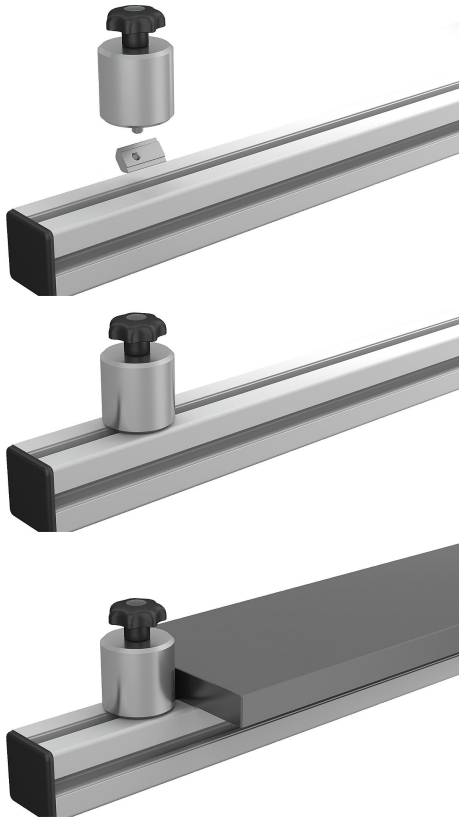
Corps de base anodisé naturel.  
Composants métalliques passivés bleu.

**Nota :**

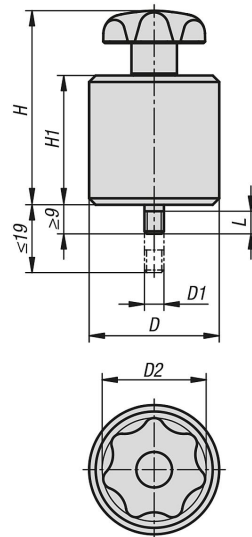
Butée coulissante pour systèmes profilés type B, type I et rainures en T selon DIN 650. Le serrage a lieu en tournant la poignée étoile. Lors du desserrage de la butée, la tige filetée à ressort facilite le déplacement sans bloquer le tasseau.

## Butée coulissante pour profilés rainurés

Description de l'article/illustrations du produit



### Dessins



### Aperçu des articles

#### Butée coulissante pour profilés rainurés

Référence	D	D1	D2	H	H1	L
K1214.064040	40	M6	32	60	40	7

