

# Pince de serrage

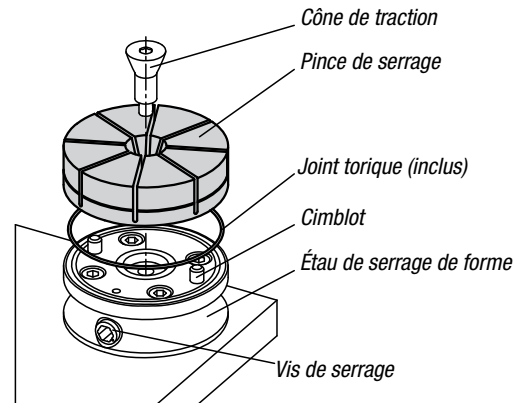
pour bridage intérieur

## 1. Montage de la pince de serrage :

- Insérer le joint torique dans l'arbre de l'étau de serrage de forme.
- Placer la pince de serrage sur l'étau de serrage de forme et s'assurer que les cimblots coïncident avec les perçages de positionnement. Fixer la pince de serrage à l'aide du cône de traction.

### Remarque :

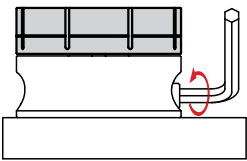
Avant de procéder au montage de la pince de serrage, assurez-vous que le cylindre à cames est complètement relâché.  
Serrez la vis dans le sens des aiguilles d'une montre jusqu'à ce qu'elle se bloque.



## 2. Usinage de la pince de serrage :

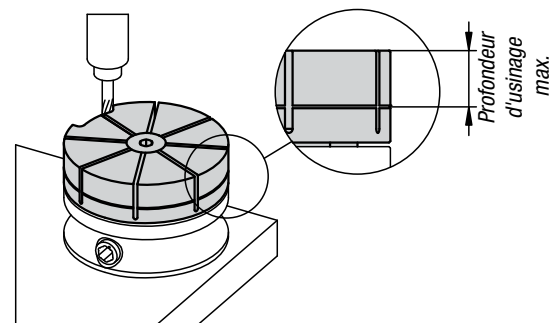
### 2.1

Relâcher complètement le cylindre à cames et mesurer le diamètre extérieur de la pince de serrage. Le resserrer ensuite jusqu'à ce que le diamètre extérieur de la pince de serrage augmente de 0,15 mm.



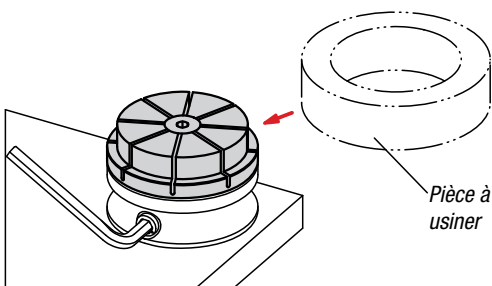
### 2.3

Usiner le contour (de la pièce à serrer) dans la pince de serrage.

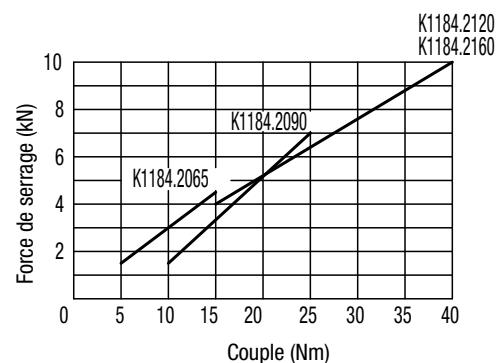


## 3. Montage de la pièce :

- Relâcher le cylindre à cames et retirer l'anneau de serrage.
- Insérer la pièce et resserrer le cylindre à cames.



## Diagrammes d'effort



Pour éviter toute détérioration, l'étau de serrage de forme ne doit pas être serré dans la pince de serrage sans pièce ou anneau de serrage.

En cas de dépassement du couple recommandé pour le cylindre à cames la durée de vie de la pince de serrage est réduite.