

## Bouton strié

### Description de l'article/illustrations du produit



### Description

#### Matière :

Plastique thermodurcissable PF 31, noir.

Tige filetée acier.

Douille taraudée acier ou laiton.

#### Finition :

Tige filetée zinguée.

Douille taraudée zinguée ou laiton naturel.

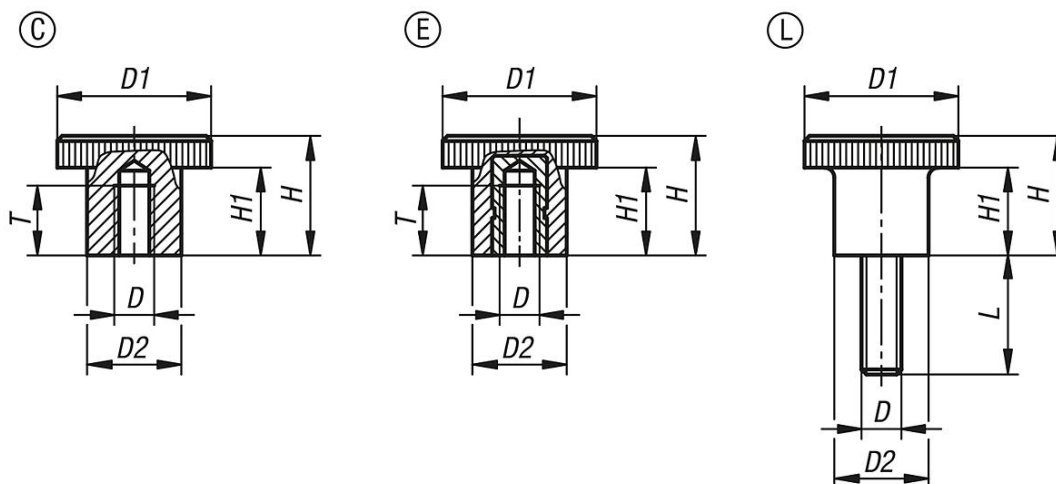
#### Indication de dessin :

Forme C : trou borgne taraudé

Forme E : insert taraudé

Forme L : filetage

### Dessins



### Aperçu des articles

#### Bouton strié

Référence	Forme	Matière de composant	D	D1	D2	H	H1	L	T
K1223.102206	C	plastique	M6	22	12	13	6	-	7,5
K1223.102606	C	plastique	M6	26	17	20	14	-	9
K1223.212205	E	laiton	M5	22	12	13	6	-	6
K1223.202606	E	acier	M6	26	17	20	14	-	10
K1223.202608	E	acier	M8	26	17	20	14	-	12
K1223.302205X10	L	acier	M5	22	12	13	6	10	-
K1223.302205X15	L	acier	M5	22	12	13	6	15	-
K1223.302205X20	L	acier	M5	22	12	13	6	20	-
K1223.302206X10	L	acier	M6	22	12	13	6	10	-
K1223.302206X15	L	acier	M6	22	12	13	6	15	-
K1223.302206X20	L	acier	M6	22	12	13	6	20	-
K1223.302206X30	L	acier	M6	22	12	13	6	30	-
K1223.302606X10	L	acier	M6	26	15	13	6	10	-
K1223.302606X15	L	acier	M6	26	15	13	6	15	-
K1223.302606X20	L	acier	M6	26	15	13	6	20	-
K1223.302606X30	L	acier	M6	26	15	13	6	30	-
K1223.302608X15	L	acier	M8	26	15	13	6	15	-

**Bouton strié****Aperçu des articles**

Référence	Forme	Matière de composant	D	D1	D2	H	H1	L	T
K1223.302608X20	L	acier	M8	26	15	13	6	20	-
K1223.302608X30	L	acier	M8	26	15	13	6	30	-