

Vérin haut avec contre-écrou

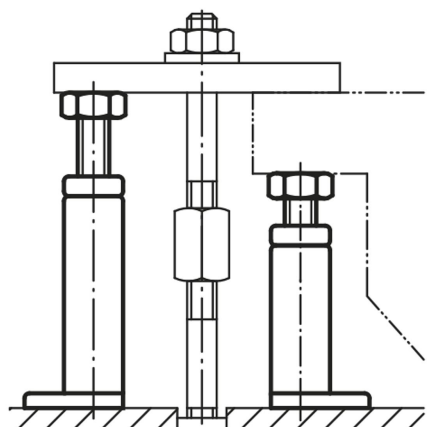
Description de l'article/illustrations du produit



Description

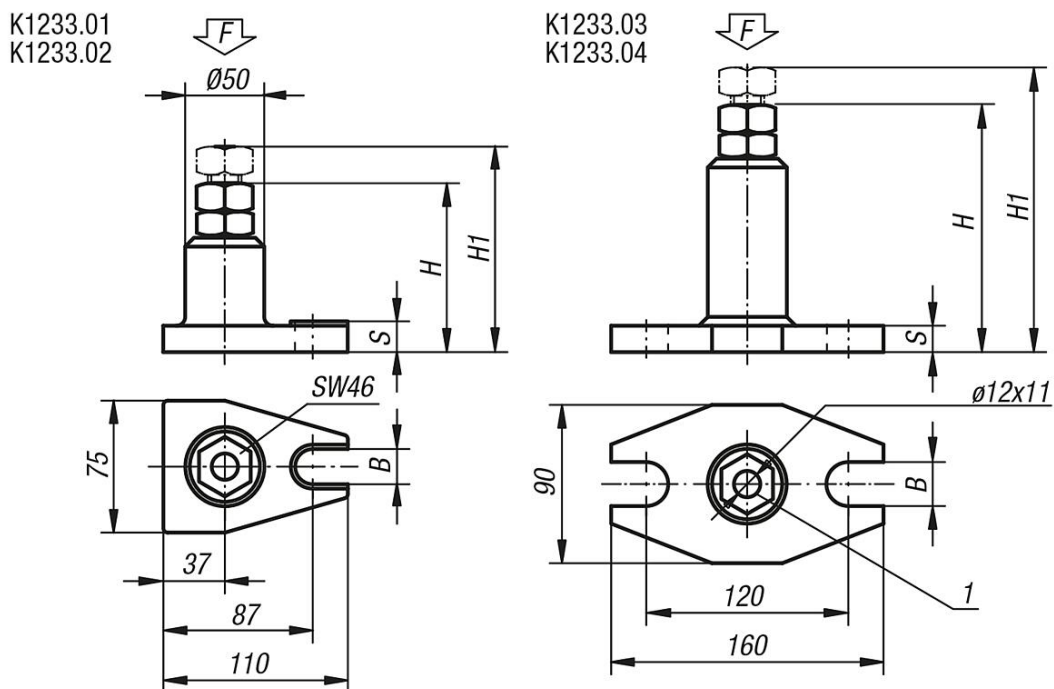
Matière :
Acier de traitement.

Finition :
Peinture, vis à filet trapézoïdal 30 x 6.



Vérin haut avec contre-écrou

Dessins



Aperçu des articles

Vérin haut avec contre-écrou

Référence	Plaque de réglage	Plaque de base	H	H1	B	S	F kN
K1233.01	100 - 140	76x111	100	140	18	17	60
K1233.02	140 - 200	76x111	140	200	18	17	60
K1233.03	200 - 320	90x160	200	320	22	22	40
K1233.04	320 - 540	90x160	320	540	22	25	25