

Poignée fixe conique

Description de l'article/illustrations du produit



Description

Matière :

Plastique thermodurcissable PF 31 noir.
Insert ou tige filetée : acier zingué.

Finition :

Poli finition miroir.

Sur demande :

D'autres coloris.

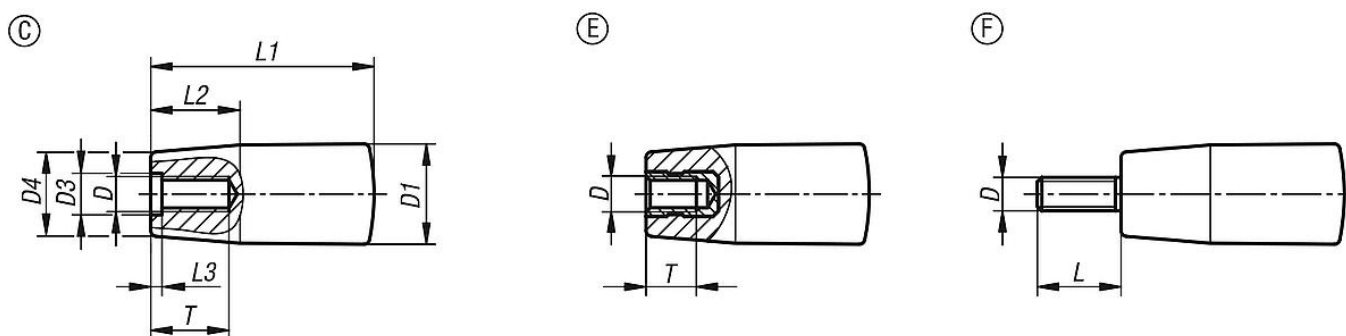
Indication de dessin :

Forme C : taraudage injecté

Forme E : insert taraudé

Forme F : filetage

Dessins



Aperçu des articles

Poignée fixe conique

Référence	Forme	Type de filetage	D	D1	D3	D4	L	L1	L2	L3	T
K1202.10618	C	taraudage	M6	18	6,2	15	-	40	16	2	14
K1202.10818	C	taraudage	M8	18	8,5	15	-	40	16	2	18
K1202.10823	C	taraudage	M8	23	8,5	19	-	65	24	2	18
K1202.11028	C	taraudage	M10	28	10,5	22	-	90	32	3,5	22
K1202.20518	E	taraudage	M5	18	-	15	-	40	16	-	7,5
K1202.20618	E	taraudage	M6	18	-	15	-	40	16	-	9
K1202.20823	E	taraudage	M8	23	-	19	-	65	24	-	12
K1202.20828	E	taraudage	M8	28	-	22	-	90	32	-	12
K1202.21028	E	taraudage	M10	28	-	22	-	90	32	-	15
K1202.30618	F	filetage	M6	18	-	15	15	40	16	-	-
K1202.30823	F	filetage	M8	23	-	19	15	65	24	-	-
K1202.31028	F	filetage	M10	28	-	22	15	90	32	-	-