

## Support oscillant retour automatique en position initiale

### Description de l'article/illustrations du produit



### Description

#### Matière :

Formes C et F :

Bille acier, corps en acier de traitement.

Formes G et J :

Bille acier de traitement, corps en acier.

#### Finition :

Formes C et F :

Bille trempée et bruni, corps phosphatée.

Formes G et J :

Bille phosphatée, corps trempée et bruni.

#### Nota :

Les supports à bille oscillante servent d'éléments de serrage, d'appuis et d'éléments de pression dans la construction de gabarits et montages.

Après libération de la force d'appui, la surface d'appui se repositionne dans la position initiale.

Bille avec protection anti-retournement.

#### Indication de dessin :

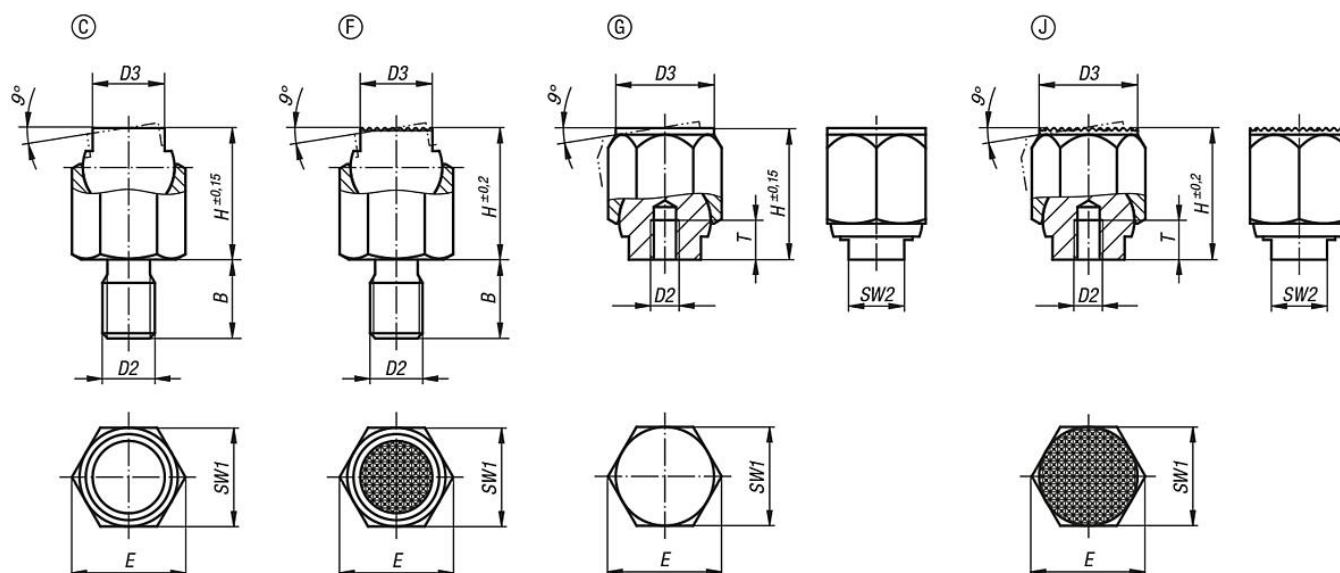
Forme C : avec filetage, bille avec plat, lisse

Forme F : avec filetage, bille avec plat, strié

Forme G : avec support taraudé, bille avec plat, lisse

Forme J : avec support taraudé, bille avec plat, strié

### Dessins



### Aperçu des articles

### Supports à bille oscillante, retour automatique en position initiale

## Support oscillant retour automatique en position initiale

### Aperçu des articles

Référence	Forme	B	D2	D3	H	T	E	SW1	SW2	Ø bille	Charge max. en kN (contraintes statiques uniquement)
K1164.106	C	9	M6	7	13	-	11,5	10	-	9	8
K1164.108	C	12	M8	9,5	18	-	15	13	-	12	16
K1164.110	C	15	M10	14	25	-	21,9	19	-	17	32
K1164.112	C	18	M12	20	36	-	31,2	27	-	25	64
K1164.116	C	24	M16	22	40	-	34,6	30	-	28	90
K1164.306	F	9	M6	7	13	-	11,5	10	-	9	8
K1164.308	F	12	M8	9,5	18	-	15	13	-	12	16
K1164.310	F	15	M10	14	25	-	21,9	19	-	17	32
K1164.312	F	18	M12	20	36	-	31,2	27	-	25	64
K1164.316	F	24	M16	22	40	-	34,6	30	-	28	90
K1164.403	G	-	M3	9	13	5	11,5	10	6	9	8
K1164.404	G	-	M4	12	18	6	15	13	8	12	16
K1164.405	G	-	M5	18	25	8	21,9	19	10	17	32
K1164.406	G	-	M6	26	36	10	31,2	27	16	25	64
K1164.408	G	-	M8	30	40	12	34,6	30	17	28	90
K1164.603	J	-	M3	9	13	5	11,5	10	6	9	8
K1164.604	J	-	M4	12	18	6	15	13	8	12	16
K1164.605	J	-	M5	18	25	8	21,9	19	10	17	32
K1164.606	J	-	M6	26	36	10	31,2	27	16	25	64
K1164.608	J	-	M8	30	40	12	34,6	30	17	28	90