

Poignées coudées en plastique à profil en U

Description de l'article/illustrations du produit

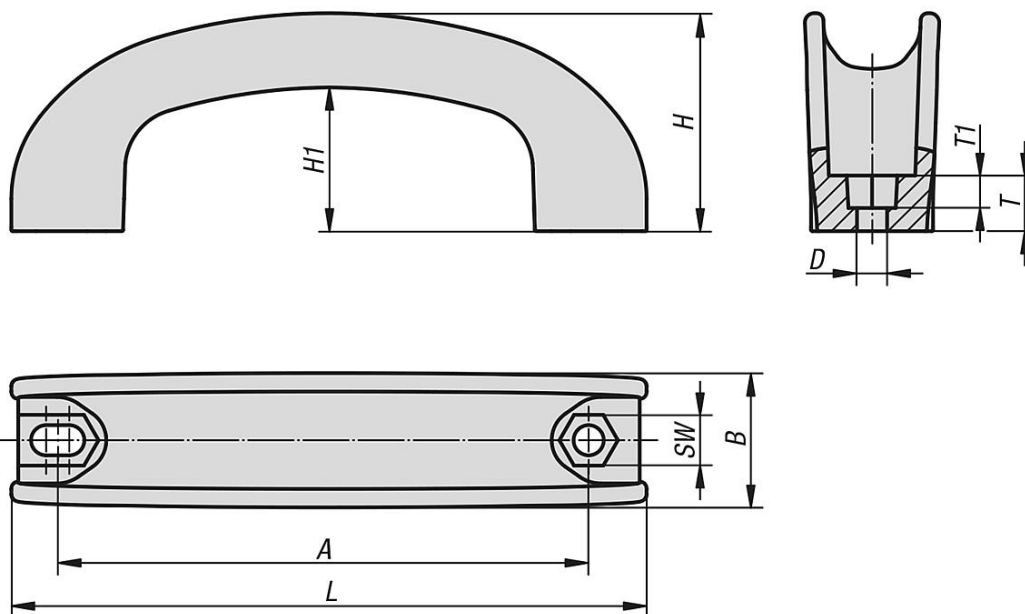


Description

Matière :
Thermoplastique noir.

Montage :
Fixation en façade.

Dessins



Aperçu des articles

Poignée coudée

Référence	A	B	D	H	H1	L	T	T1	SW	Charge N
K1217.09006	90-95	26,6	6,5	42	29	115	10	6,4	10,2	1000
K1217.11206	112-117	29	6,5	47	31	137	12	7	10,2	1000
K1217.17708	177-182	30	8,5	48,1	31	208	14	9	13,2	1000