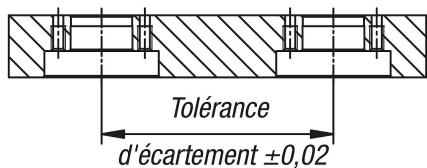


Douilles pour broche pneumatique

Description de l'article/illustrations du produit



Description

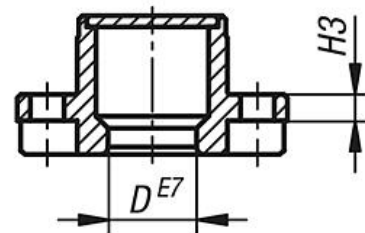
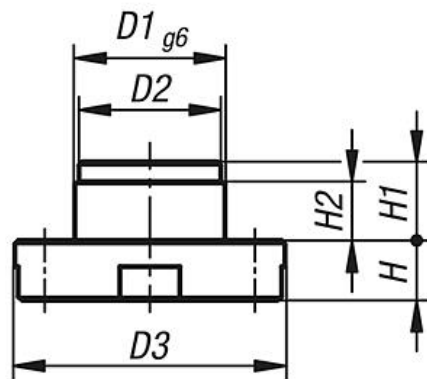
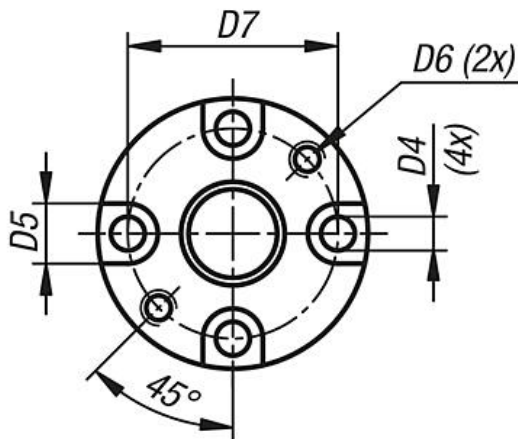
Matière :
Acier de traitement.

Finition :
Nickelé.

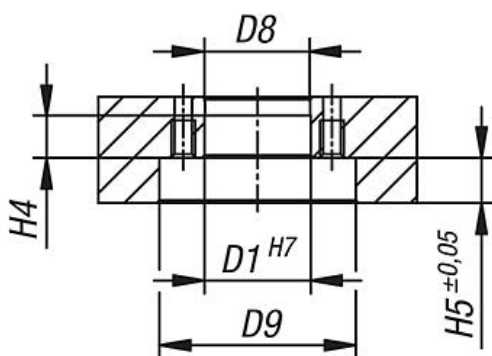
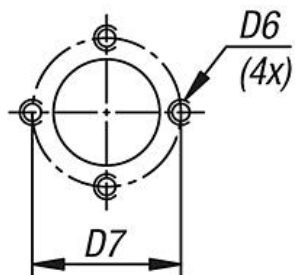
Nota :
Les douilles sont placées dans les plaques d'outillage ou de montage en association avec les broches de positionnement.
Les douilles sont centrées dans un alésage et fixées à l'aide de 4 vis.
Lors de l'utilisation, les billes de la broche s'écartent dans la partie conique arrière de la douille, formant ainsi une unité de changement rapide, sûre et très précise.
Les temps d'équipement et de remplacement s'en trouvent réduits.

Douilles pour broche pneumatique

Dessins



Instruction de montage:



Douilles pour broche pneumatique

Aperçu des articles

Douilles pour broche pneumatique

Référence	D	D1	D2	D3	D4	D5	D6	D7	D8	D9	H	H1	H2	H3	H4	H5
K1220.12	12,1	20	19,6	36	4,5	8	M4	28	19,8	37	8	10,5	7,5	3,5	8	8,5
K1220.16	16,1	25	24,6	44	5,5	9,5	M5	34	24,8	45	9,5	11	7	4	7,5	10