

Kit de fixation pour technique de serrage à point zéro pour stabilisateur de pièce

Description de l'article/illustrations du produit

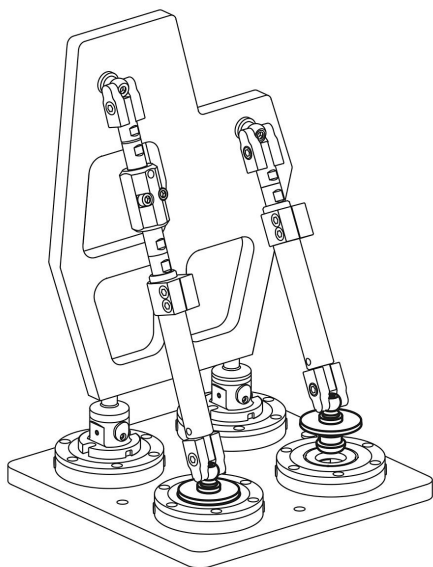


Description

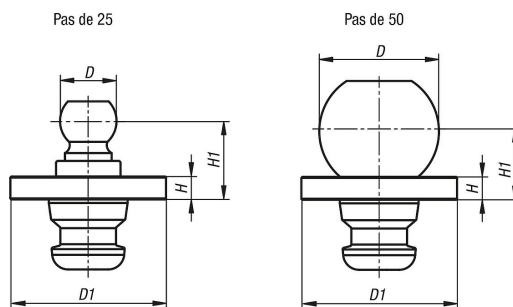
Matière :
Acier.

Nota :
Le kit de fixation sert pour l'adaptation sur les systèmes de bridage à point zéro UNILOCK.

Les billes de serrage conviennent aux deux tailles de système.



Dessins



Aperçu des articles

Kit de fixation pour technique de serrage à point zéro pour stabilisateur de pièce

Référence	Taille	D	D1	H	H1
K1190.2540	25	25,4	78	10	35
K1190.5040	50	50	78	10	30

**Kit de fixation pour technique de serrage à point zéro pour stabilisateur
de pièce**

Aperçu des articles

