

## Aimant pour stabilisateur de pièce

### Description de l'article/illustrations du produit



### Description

#### Description du produit :

L'aimant de maintien est relié au stabilisateur de pièce. L'aimant peut être positionné à l'emplacement de votre choix. Cela permet un positionnement flexible sur la table de machine-outil.

#### Nota :

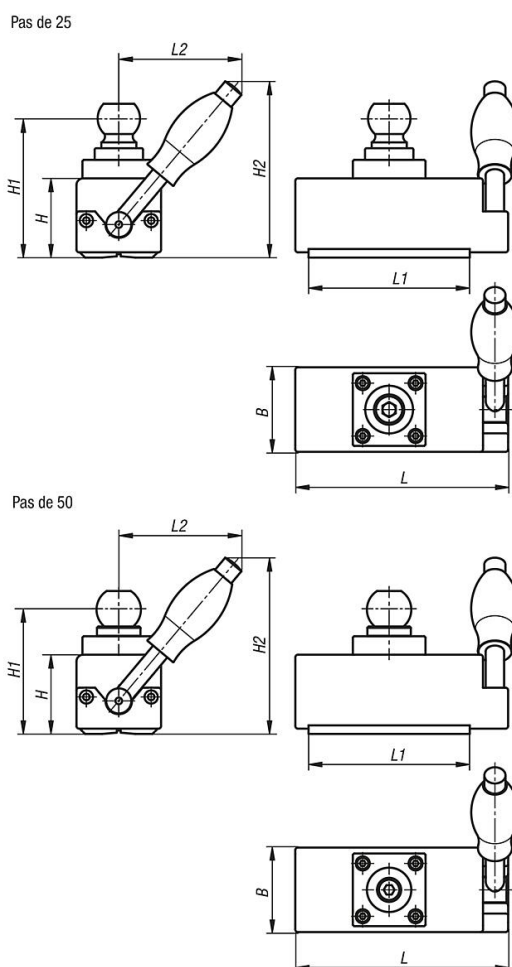
La capacité d'adhérence maximale de l'aimant pour le stabilisateur de pièce à pas de 25 mm K1188.25161064 est atteinte à partir de 8 mm d'épaisseur.

La capacité d'adhérence maximale de l'aimant pour le stabilisateur de pièce à pas de 50 mm K1188.50205087 est atteinte à partir de 15 mm d'épaisseur.

Ne doit pas être utilisé comme outil de levage.

Les billes de serrage conviennent aux deux tailles de système grâce à la plaque d'adaptation correspondante.

### Dessins



### Aperçu des articles

#### Aimant pour stabilisateur de pièce

## Aimant pour stabilisateur de pièce

### Aperçu des articles

Référence	Taille	B	H	H1	H2	L	L1	L2	Force d'attraction en N	Poids kg
<b>K1188.25161064</b>	25	64	60	102	133	161	122	92	1470	3,73
<b>K1188.50205087</b>	50	87	78	134	181	205	162	145	1960	8,6