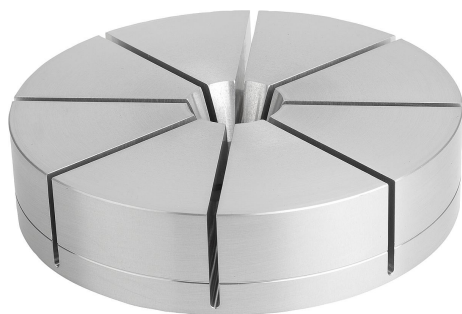


Pince de serrage pour bridage intérieur

Description de l'article/illustrations du produit



Description

Matière :

Alliage d'aluminium stabilisé.

Finition :

Anodisé naturel.

Nota :

Pince de serrage pour le bridage de contours intérieurs.

Le contour de la pièce à brider est installé dans la pince de serrage. Des surfaces de forme libre et des contours asymétriques sont possibles.

Le mécanisme de la pince de serrage permet un serrage sûr de la pièce.

Course de serrage par segment de pince de serrage (8x) max. 0,15 mm.

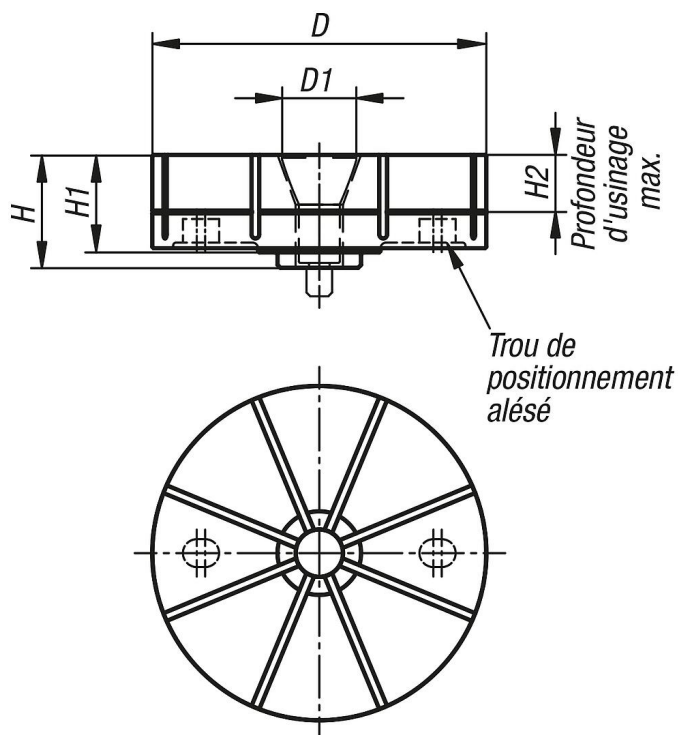
Répétabilité de la pièce : $\pm 0,03$.

Répétabilité de la pince de serrage : $\pm 0,02$.

Pour le modèle de pince de serrage pour bridage intérieur, le cône de traction K1185 est requis.

Étau de serrage de forme adapté K1183.

Dessins



Pince de serrage pour bridage intérieur

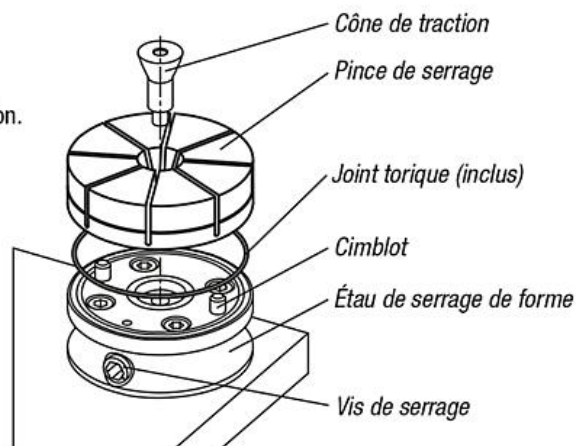
Dessins

1. Montage de la pince de serrage :

- Insérer le joint torique dans l'arbre de l'étau de serrage de forme.
- Placer la pince de serrage sur l'étau de serrage de forme et s'assurer que les cimblots coïncident avec les perçages de positionnement. Fixer la pince de serrage à l'aide du cône de traction.

Remarque :

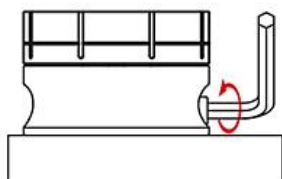
Avant de procéder au montage de la pince de serrage, assurez-vous que le cylindre à cames soit complètement relâché. Serrez la vis dans le sens des aiguilles d'une montre jusqu'à ce qu'elle se bloque.



2. Usinage de la pince de serrage :

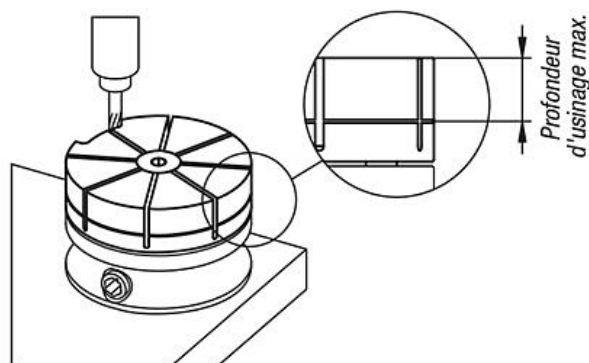
2.1

Relâcher complètement le cylindre à cames et mesurer le diamètre extérieur de la pince de serrage. Le resserrer ensuite jusqu'à ce que le diamètre extérieur de la pince de serrage augmente de 0,15 mm.



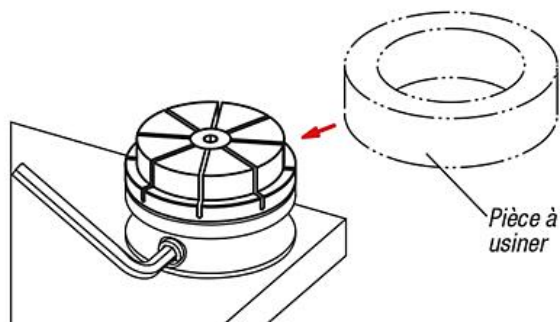
2.2

Usiner le contour (de la pièce à serrer) dans la pince de serrage.

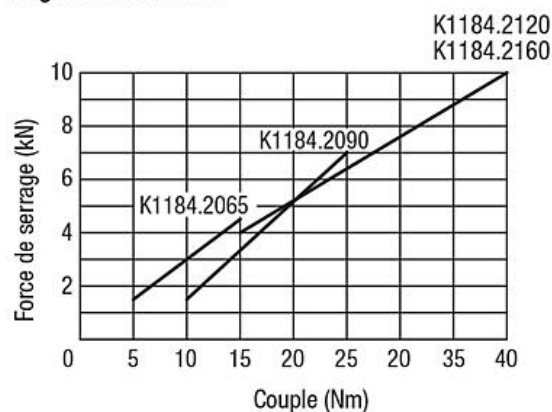


3. Montage de la pièce :

- Relâcher le cylindre à cames et retirer l'anneau de serrage.
- Insérer la pièce et resserrer le cylindre à cames.



Diagrammes d'effort



Pour éviter toute détérioration, l'étau de serrage de forme ne doit pas être serré dans la pince de serrage sans pièce ou anneau de serrage. En cas de dépassement du couple recommandé pour le cylindre à cames la durée de vie de la pince de serrage est réduite.

Pince de serrage pour bridage intérieur

Aperçu des articles

Pince de serrage pour bridage intérieur

Référence	D	D1	H	H1	H2
K1184.2065	65	22,5	28,5	25	10
K1184.2090	90	27	34,5	30	15
K1184.2120	120	29	40,5	35	20
K1184.2160	160	33	46,5	40	25