

Charnières à ressort profil aluminium 1,3 Nm, ouverture à ressort

Description de l'article/illustrations du produit



Description

Matière :

Aluminium 6060 T5.
Cache de recouvrement en PA 6.6.
Rondelles en POM.

Finition :

Anodisé noir.
Anodisé incolore.

Nota :

Les charnières sont équipées d'un ressort de tension en Inox intégré. Ce dernier permet l'ouverture et la fermeture automatiques des portes et volets.
Angle d'ouverture 180°.

Couple du ressort :

$M(0^\circ) : 1,3 \text{ Nm} / M(90^\circ) : 1,1 \text{ Nm} / M(180^\circ) : 0,9 \text{ Nm}$

Les charnières sont conçues pour plus de 10 000 cycles.

Fixation à l'aide de vis CHC selon la norme DIN 912/ DIN EN ISO 4762.

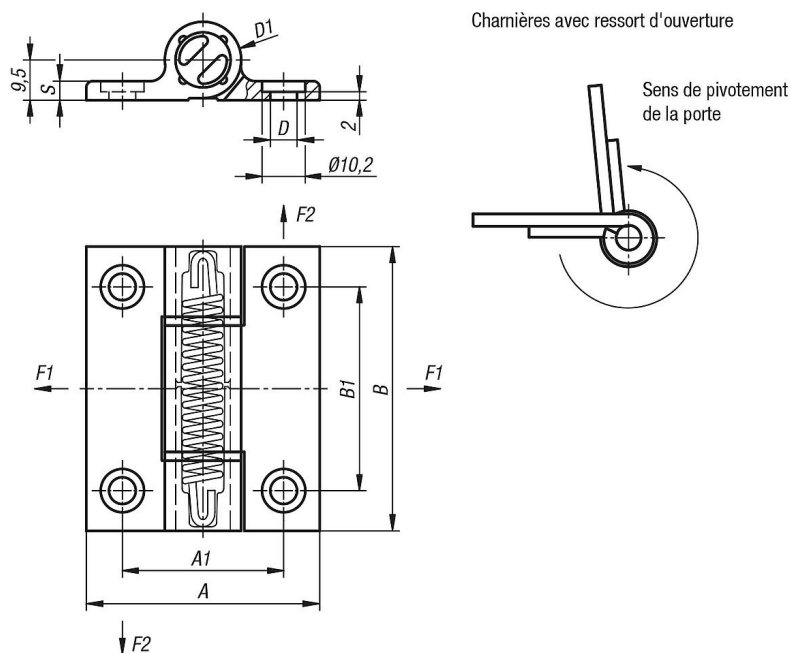
Plage de température :

de $-20 \text{ }^\circ\text{C}$ à $+80 \text{ }^\circ\text{C}$

Accessoires :

Vis à tête cylindrique à six pans creux DIN 912/ DIN EN ISO 4762.

Dessins



Charnières à ressort profil aluminium 1,3 Nm, ouverture à ressort**Aperçu des articles**

Référence	Couleur du corps de base	Surface corps	A	A1	B	B1	D	D1	S	F1 N	F2 N
K1181.556701	noir	anodisé	55	38	67	48	6,3	18	4,5	5000	4200
K1181.55670	incolore	anodisé	55	38	67	48	6,3	18	4,5	5000	4200