

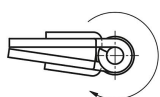
Charnières à ressort profil aluminium 1,3 Nm

Description de l'article/illustrations du produit



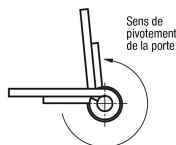
Charnières avec ressort de fermeture

Sens de pivotement
de la porte



Charnières avec ressort d'ouverture

Sens de pivotement
de la porte



Description

Matière :

Aluminium 6060 T5.

Cache de recouvrement en PA 6.6.

Rondelles en POM.

Finition :

Anodisé noir.

Anodisé incolore.

Nota :

Les charnières sont équipées d'un ressort de tension intégré en acier. Celles-ci permettent l'ouverture et la fermeture automatiques des portes et trappes.

Angle d'ouverture 180°.

Couple du ressort à l'ouverture :

$M(0^\circ) : 1,3 \text{ Nm} / M(90^\circ) : 1,1 \text{ Nm} / M(180^\circ) : 0,9 \text{ Nm}$

Couple du ressort à la fermeture :

$M(0^\circ) : 0,5 \text{ Nm} / M(90^\circ) : 0,7 \text{ Nm} / M(180^\circ) : 1 \text{ Nm}$

Les charnières sont conçues pour plus de 10 000 cycles de manœuvres.

Fixation au moyen de vis à tête cylindrique selon les normes DIN 912/ DIN EN ISO 4762.

Les valeurs de charge spécifiées des charnières sont des valeurs indicatives non contraignantes, ne tenant pas compte des facteurs de sécurité et excluant toute responsabilité. Les valeurs indiquées sont exclusivement destinées à des fins d'information et ne constituent pas une garantie juridique des propriétés.

Les valeurs de charge ont été déterminées dans des conditions de laboratoire. Chaque utilisateur doit déterminer lui-même si la charnière est adaptée à l'application envisagée.

Les différents matériaux sur lesquels les charnières sont fixées et les types de fixation, les conditions climatiques ainsi que l'usure peuvent influencer sur les valeurs définies.

Plage de température :

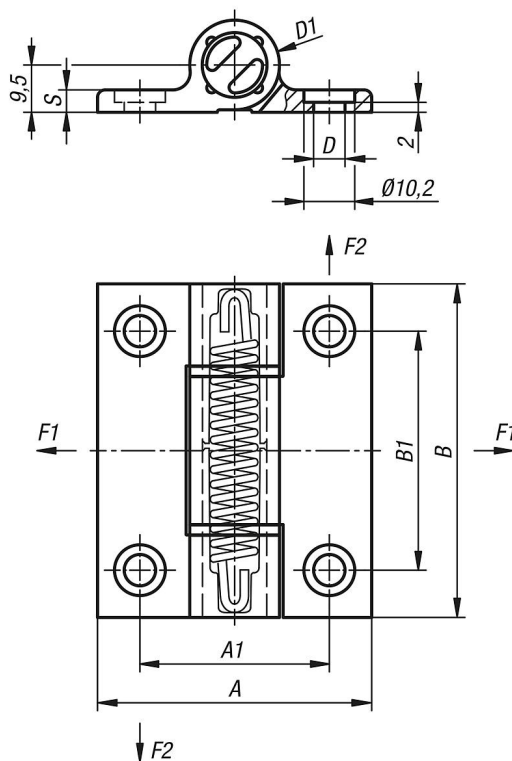
de -20 °C à +80 °C

Accessoires :

Vis à tête cylindrique à six pans creux DIN 912/ DIN EN ISO 4762.

Charnières à ressort profil aluminium 1,3 Nm

Dessins



Aperçu des articles

Charnières à ressort profil aluminium 1,3 Nm

Référence	Finition 1	Couleur du corps de base	Surface corps	A	A1	B	B1	D	D1	S	F1 N	F2 N
K1181.556701	ressort d'ouverture	noir	anodisé	55	38	67	48	6,3	18	4,5	5000	4200
K1181.55670	ressort d'ouverture	incolore	anodisé	55	38	67	48	6,3	18	4,5	5000	4200
K1181.556711	ressort de fermeture	noir	anodisé	55	38	67	48	6,3	18	4,5	5000	4200
K1181.55671	ressort de fermeture	incolore	anodisé	55	38	67	48	6,3	18	4,5	5000	4200