

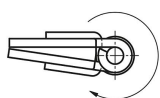
Charnières à ressort en acier, Inox ou aluminium 120 mm

Description de l'article/illustrations du produit



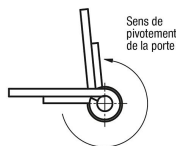
Charnières avec ressort de fermeture

Sens de pivotement
de la porte



Charnières avec ressort d'ouverture

Sens de pivotement
de la porte



Description

Matière :

Acier, Inox 1.4301 ou aluminium 5754.

Ressort de tension en acier ou Inox.

Finition :

Acier naturel ou zingué.

Inox et aluminium naturels.

Ressort de tension en alliage zinc-alu.

Nota :

Charnières en version enroulée.

Angle d'ouverture 270°.

Couple du ressort à l'ouverture :

$M(0^\circ) : 0,85 \text{ Nm} / M(90^\circ) : 0,56 \text{ Nm} / M(180^\circ) : 0,28 \text{ Nm}$

Couple du ressort à la fermeture :

$M(0^\circ) : 0,28 \text{ Nm} / M(90^\circ) : 0,56 \text{ Nm} / M(180^\circ) : 0,85 \text{ Nm}$

Pour les charnières en aluminium, les ressorts de serrage sont en acier avec alliage zinc-alu.

Forme A : sans perçage

Forme B : avec perçage

Les valeurs de charge admissible indiquées sont des valeurs indicatives sans engagement, qui ne tiennent pas compte des facteurs de sécurité et excluent toute responsabilité. Ces valeurs sont exclusivement destinées à des fins d'information et ne constituent pas une garantie légale des propriétés.

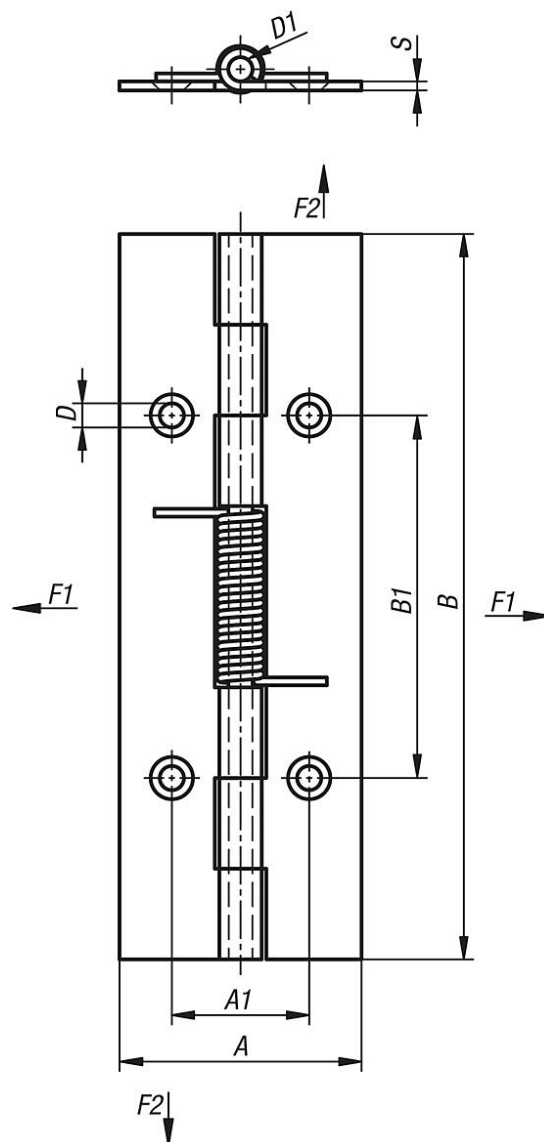
Les valeurs de charge ont été déterminées dans des conditions de laboratoire.

Chaque utilisateur doit déterminer lui-même si la charnière est adaptée à l'application envisagée.

Les différents matériaux sur lesquels les charnières sont fixées et les types de fixation, les conditions climatiques ainsi que l'usure peuvent influencer sur les valeurs définies.

Charnières à ressort en acier, Inox ou aluminium 120 mm

Dessins



Aperçu des articles

Charnières à ressort en acier, Inox ou aluminium 120 mm

Référence	Forme	Finition 1	Matière du corps de base	Surface corps	A	A1	B	B1	D	D1	S	F1 N	F2 N
K1175.4012000	A	ressort d'ouverture	acier	naturel	40	-	120	-	-	4	1,5	1970	5420
K1175.4012001	B	ressort d'ouverture	acier	zingué	40	22,7	120	60	4	4	1,5	1970	5420
K1175.14012000	A	ressort d'ouverture	acier inoxydable A2	naturel	40	-	120	-	-	4	1,5	4100	10300
K1175.14012001	B	ressort d'ouverture	acier inoxydable A2	naturel	40	22,7	120	60	4	4	1,5	4100	10300
K1175.24012000	A	ressort d'ouverture	aluminium	naturel	40	-	120	-	-	4	1,5	1970	5420
K1175.24012001	B	ressort d'ouverture	aluminium	naturel	40	22,7	120	60	4	4	1,5	1970	5420
K1175.4012010	A	ressort de fermeture	acier	naturel	40	-	120	-	-	4	1,5	1970	5420
K1175.4012011	B	ressort de fermeture	acier	zingué	40	22,7	120	60	4	4	1,5	1970	5420
K1175.14012010	A	ressort de fermeture	acier inoxydable A2	naturel	40	-	120	-	-	4	1,5	4100	10300
K1175.14012011	B	ressort de fermeture	acier inoxydable A2	naturel	40	22,7	120	60	4	4	1,5	4100	10300
K1175.24012010	A	ressort de fermeture	aluminium	naturel	40	-	120	-	-	4	1,5	1970	5420
K1175.24012011	B	ressort de fermeture	aluminium	naturel	40	22,7	120	60	4	4	1,5	1970	5420

