

## Nivelles sphériques cylindrique

### Description de l'article/illustrations du produit



Minute d'arc	Degré sous forme décimale	Différence de hauteur en millimètres par mètre
1'	0,0167°	0,291 mm
5'	0,0833°	1,455 mm
10'	0,1667°	2,910 mm
20'	0,3333°	5,820 mm
25'	0,4167°	7,275 mm
30'	0,5000°	8,730 mm
40'	0,6667°	11,640 mm
50'	0,8333°	14,550 mm
53'	0,8833°	15,423 mm

### Description

#### Matière :

Version en laiton.

Corps de nivelle sphérique en polyamide.

#### Finition :

nickelé et poli.

#### Nota :

Les nivelles sont utilisées comme instrument d'équilibrage ou pour contrôler la position horizontale, par exemple dans les niveaux à bulle, les clinomètres, les instruments de mesure et la construction de machines.

Les nivelles sphériques sont adaptées à la surface d'appui, la forme B peut être fixée à l'aide de la tige filetée.

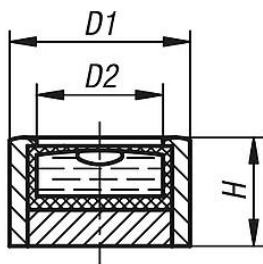
- sensibilité en minutes d'angle pour un déplacement de 2 mm
- la nivelle sphérique est alignée sur le bord d'appui de la monture de la nivelle
- différentes tiges filetées sont disponibles
- fluide de remplissage transparent
- bague de contraste noire
- fond blanc

#### Plage de température :

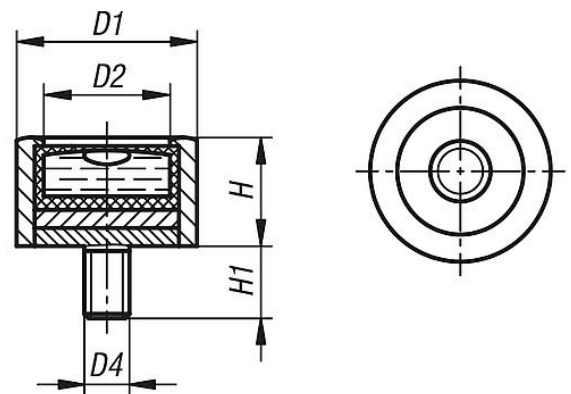
-35 °C jusqu'à +55 °C.

### Dessins

Ⓐ



Ⓑ



### Aperçu des articles

#### Nivelles sphériques version cylindrique

Référence	Forme	D1	D2	D4	H	H1	Sensibilité
K1155.1140930	A	14	10	-	9,5	-	30'
K1155.1181130	A	18	12	-	11	-	30'
K1155.1201230	A	20	14	-	12	-	30'
K1155.1301530	A	30	21	-	15	-	30'
K1155.2140730	B	14	10	M4	7,5	5	30'
K1155.2181230	B	18	12	M6	12	5	30'

## Nivelles sphériques cylindrique

### Aperçu des articles

Référence	Forme	D1	D2	D4	H	H1	Sensibilité
K1155.2201230	B	20	14	M5	12	8	30'
K1155.2301530	B	30	21	M8	15	10	30'