

Nivelles sphériques avec collerette

Description de l'article/illustrations du produit



Minute d'arc	Degré sous forme décimale	Différence de hauteur en millimètres par mètre
1'	0,0167°	0,291 mm
5'	0,0833°	1,455 mm
10'	0,1667°	2,910 mm
20'	0,3333°	5,820 mm
25'	0,4167°	7,275 mm
30'	0,5000°	8,730 mm
40'	0,6667°	11,640 mm
50'	0,8333°	14,550 mm
53'	0,8833°	15,423 mm

Description

Matière :

Version en laiton.

Corps de nivelle sphérique en polyamide.

Finition :

nickelé et poli.

Nota :

Les nivelles sont utilisées comme instrument d'équilibrage ou pour contrôler la position horizontale, par exemple dans les niveaux à bulle, les clinomètres, les instruments de mesure et la construction de machines.

- sensibilité en minutes d'angle pour un déplacement de 2 mm
- la nivelle sphérique est alignée sur la face inférieure de la collerette
- corps rainuré pour le montage
- fluide de remplissage transparent
- bague de contraste noire
- fond blanc

Plage de température :

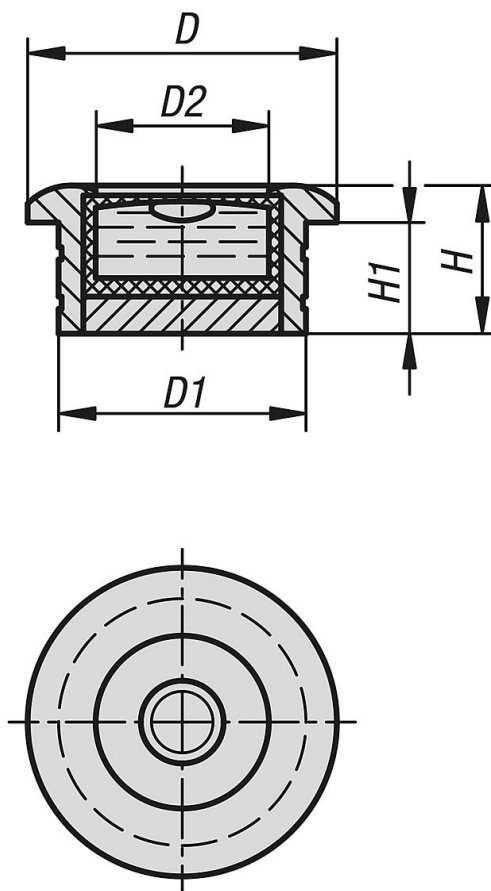
-35 °C jusqu'à +55 °C.

Montage :

- Mesure du corps de boîtier
- Montage par emmanchement de la nivelle, alésage 0,02 mm – 0,03 mm plus petit que le Ø du corps de boîtier
- Un chanfrein sur l'alésage facilite le montage

Nivelles sphériques avec collerette

Dessins



Aperçu des articles

Nivelles sphériques version avec collerette

Référence	D	D1	D2	H	H1	Sensibilité
K1152.181030	20	18	12	10	8	30'
K1152.201230	25	20	14	12	9	30'
K1152.281330	30	28	20	13	10	30'