

Nivelles sphériques plastique

Description de l'article/illustrations du produit



Description

Matière :

Version en PMMA.

Corps de nivelle sphérique en verre acrylique.

Finition :

Noir.

Nota :

Les nivelles sont utilisées comme instrument d'équilibrage ou pour contrôler la position horizontale, par exemple dans les niveaux à bulle, les clinomètres, les instruments de mesure et la construction de machines.

Les nivelles sphériques peuvent être fixées par les trois trous prévus à cet effet.

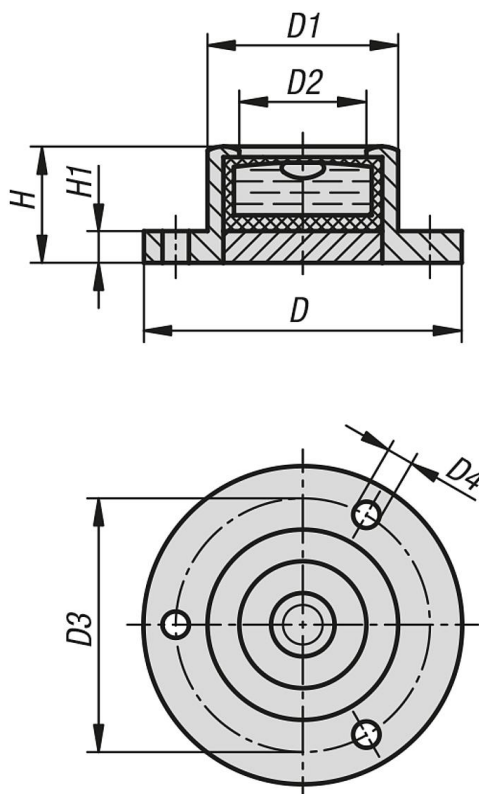
- alignées sur la face inférieure du corps
- sensibilité en minutes d'angle pour un déplacement de 2 mm
- fluide de remplissage transparent
- bague de contraste noire
- fond blanc

Plage de température :

-35 °C jusqu'à +55 °C.

Minute d'arc	Degré sous forme décimale	Différence de hauteur en millimètres par mètre
1'	0,0167°	0,291 mm
5'	0,0833°	1,455 mm
10'	0,1667°	2,910 mm
20'	0,3333°	5,820 mm
25'	0,4167°	7,275 mm
30'	0,5000°	8,730 mm
40'	0,6667°	11,640 mm
50'	0,8333°	14,550 mm
53'	0,8833°	15,423 mm

Dessins



Aperçu des articles

Nivelles sphériques plastique

Aperçu des articles

Nivelles sphériques version plastique

Référence	D	D1	D2	D3	D4	H	H1	Sensibilité
K1153.171053	26	17	11	21,5	2,3	10	3	53'
K1153.201140	30	20	14	25	2,3	11	3	40'
K1153.241153	36	24	18,5	29	3,2	11	3	53'