

## Graisseur forme conique, suivant DIN 71412

### Description de l'article/illustrations du produit



### Description

#### Matière :

Acier ou Inox 1.4305.

#### Finition :

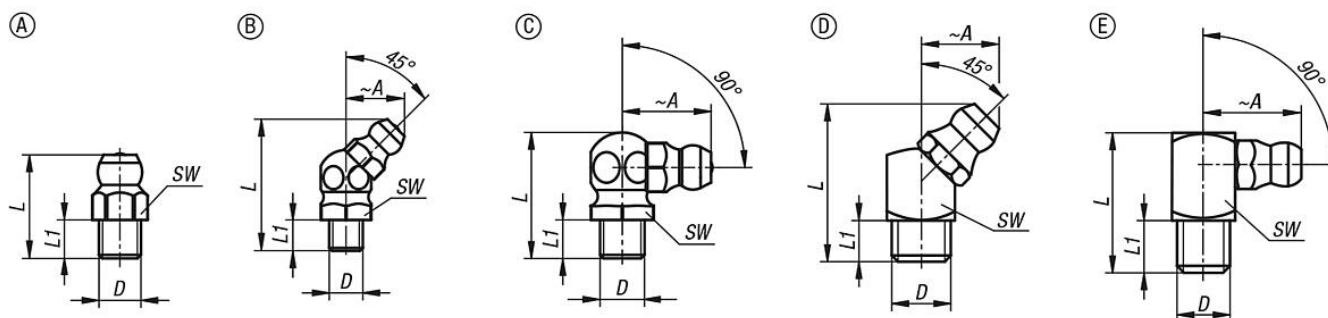
Acier trempé min. 550 HV 1, zingué.

Inox naturel.

#### Nota :

Les graisseurs coniques ont un filetage conique. Ils sont adaptés aux points qui nécessitent un graissage régulier et précis. Grâce à leur polyvalence, ils font partie des types de graisseurs les plus répandus.

### Dessins



### Aperçu des articles

Référence	Forme	Type de forme	Matière du corps de base	A	D	L	L1	SW
K1132.1106100	A	droit, hexagonal	acier	-	M6X1	-	6	7
K1132.1108100	A	droit, hexagonal	acier	-	M8X1	-	6	9
K1132.1108125	A	droit, hexagonal	acier	-	M8X1,25	-	6	9
K1132.1110100	A	droit, hexagonal	acier	-	M10X1	-	6	11
K1132.1110150	A	droit, hexagonal	acier	-	M10X1,5	-	6	11
K1132.1118	A	droit, hexagonal	acier	-	R1/8	-	6	11
K1132.1114	A	droit, hexagonal	acier	-	R1/4	-	6	14
K1132.2106100	A	droit, hexagonal	acier inoxydable	-	M6X1	-	6	7
K1132.2108100	A	droit, hexagonal	acier inoxydable	-	M8X1	-	6	9
K1132.2108125	A	droit, hexagonal	acier inoxydable	-	M8X1,25	-	6	9
K1132.2110100	A	droit, hexagonal	acier inoxydable	-	M10X1	-	6	11
K1132.2110150	A	droit, hexagonal	acier inoxydable	-	M10X1,5	-	6	11
K1132.2118	A	droit, hexagonal	acier inoxydable	-	R1/8	-	6	11
K1132.2114	A	droit, hexagonal	acier inoxydable	-	R1/4	-	6	14
K1132.1206100	B	coudé à 45°, hexagonal	acier	10,5	M6X1	-	5,5	9
K1132.1208100	B	coudé à 45°, hexagonal	acier	10,5	M8X1	-	5,5	9
K1132.1208125	B	coudé à 45°, hexagonal	acier	10,5	M8X1,25	-	5,5	9
K1132.1210100	B	coudé à 45°, hexagonal	acier	11,5	M10X1	-	5,5	11
K1132.1210150	B	coudé à 45°, hexagonal	acier	11,5	M10X1,5	-	5,5	11
K1132.1218	B	coudé à 45°, hexagonal	acier	11,5	R1/8	-	5,5	11
K1132.1214	B	coudé à 45°, hexagonal	acier	12	R1/4	-	5,5	14
K1132.2206100	B	coudé à 45°, hexagonal	acier inoxydable	10,5	M6X1	-	5,5	9
K1132.2208100	B	coudé à 45°, hexagonal	acier inoxydable	10,5	M8X1	-	5,5	9
K1132.2208125	B	coudé à 45°, hexagonal	acier inoxydable	10,5	M8X1,25	-	5,5	9
K1132.2210100	B	coudé à 45°, hexagonal	acier inoxydable	11,5	M10X1	-	5,5	11
K1132.2210150	B	coudé à 45°, hexagonal	acier inoxydable	11,5	M10X1,5	-	5,5	11
K1132.2218	B	coudé à 45°, hexagonal	acier inoxydable	11,5	R1/8	-	5,5	11

## Graisseur forme conique, suivant DIN 71412

### Aperçu des articles

Référence	Forme	Type de forme	Matière du corps de base	A	D	L	L1	SW
K1132.2214	B	coudé à 45°, hexagonal	acier inoxydable	12	R1/4	-	5,5	14
K1132.1306100	C	coudé à 90°, hexagonal	acier	13	M6X1	-	5,5	9
K1132.1308100	C	coudé à 90°, hexagonal	acier	13	M8X1	-	5,5	9
K1132.1308125	C	coudé à 90°, hexagonal	acier	12	M8X1,25	-	5,5	9
K1132.1310100	C	coudé à 90°, hexagonal	acier	14	M10X1	-	5,5	11
K1132.1310150	C	coudé à 90°, hexagonal	acier	14	M10X1,5	-	5,5	11
K1132.1318	C	coudé à 90°, hexagonal	acier	14	R1/8	-	5,5	11
K1132.1314	C	coudé à 90°, hexagonal	acier	14	R1/4	-	6	14
K1132.2306100	C	coudé à 90°, hexagonal	acier inoxydable	13	M6X1	-	5,5	9
K1132.2308100	C	coudé à 90°, hexagonal	acier inoxydable	13	M8X1	-	5,5	9
K1132.2308125	C	coudé à 90°, hexagonal	acier inoxydable	13	M8X1,25	-	5,5	9
K1132.2310100	C	coudé à 90°, hexagonal	acier inoxydable	14	M10X1	-	5,5	11
K1132.2310150	C	coudé à 90°, hexagonal	acier inoxydable	14	M10X1,5	-	5,5	11
K1132.2318	C	coudé à 90°, hexagonal	acier inoxydable	14	R1/8	-	5,5	11
K1132.2314	C	coudé à 90°, hexagonal	acier inoxydable	14	R1/4	-	6	14
K1132.1406100	D	coudé à 45° à profil carré	acier	10,5	M6X1	-	5,5	9
K1132.1408100	D	coudé à 45° à profil carré	acier	10,5	M8X1	-	5,5	9
K1132.1408125	D	coudé à 45° à profil carré	acier	10,5	M8X1,25	-	5,5	9
K1132.1410100	D	coudé à 45° à profil carré	acier	11	M10X1	-	5,5	11
K1132.1418	D	coudé à 45° à profil carré	acier	11	R1/8	-	5,5	11
K1132.1506100	E	coudé à 90° à profil carré	acier	14	M6X1	-	5,5	9
K1132.1508100	E	coudé à 90° à profil carré	acier	14	M8X1	-	5,5	9
K1132.1508125	E	coudé à 90° à profil carré	acier	14	M8X1,25	-	5,5	9
K1132.1510100	E	coudé à 90° à profil carré	acier	15	M10X1	-	5,5	11
K1132.1518	E	coudé à 90° à profil carré	acier	15	R1/8	-	5,5	11