

# Goupille beta similaire à DIN 11024, forme E, à spire simple

## Description de l'article/illustrations du produit



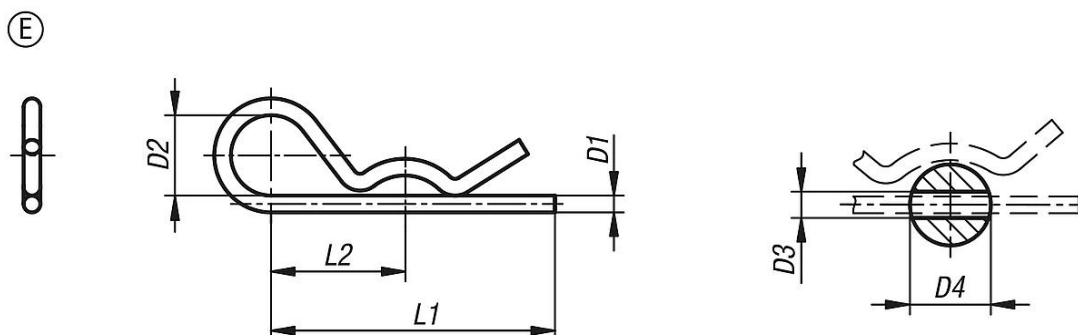
### Description

**Matière :**  
Acier ou Inox A2.

**Finition :**  
Acier zingué.  
Inox naturel.

**Nota :**  
Les goupilles beta servent à serrer des boulons et des axes. Elles sont faciles à monter et réutilisables. Leurs extrémités sont taillées avec précision.

## Dessins



## Aperçu des articles

Référence	Forme	Matière du corps de base	D1	D2	D3	D4=pour vis Ø	L1	L2
K1137.11200	E	acier	2	10	2,5	9-14	50	25
K1137.11300	E	acier	3	18	3,5	10-16	60	28
K1137.11400	E	acier	4	20	4,5	16-20	60	30
K1137.11500	E	acier	5	24	6	20-28	85	40
K1137.11600	E	acier	6	30	7	28-40	105	50
K1137.11700	E	acier	7	30	8	28-45	105	50
K1137.21200	E	acier inoxydable A2	2	10	2,5	7-8	40	25
K1137.21250	E	acier inoxydable A2	2,5	11	3	10-16	46	24
K1137.21300	E	acier inoxydable A2	3	16	3,5	16-18	60	34
K1137.21400	E	acier inoxydable A2	4	19	4,5	18-20	64	36
K1137.21500	E	acier inoxydable A2	5	26	6	20-28	82	45
K1137.21600	E	acier inoxydable A2	6	30	7	28-40	110	60