

Graisseur à trémie, suivant DIN 3405, forme A, droit

Description de l'article/illustrations du produit



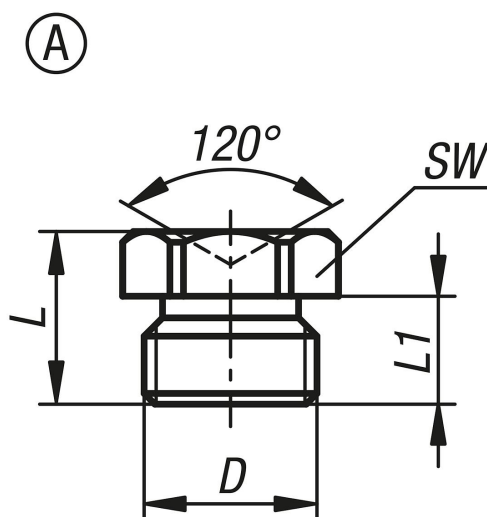
Description

Matière :
Acier ou Inox 1.4305.

Finition :
Acier zingué.
Inox naturel.

Nota :
Les graisseurs à trémie conviennent particulièrement pour un montage en saillie ou encastrable.
Leur forme en entonnoir permet le graissage des endroits difficiles d'accès.

Dessins



Aperçu des articles

| Référence | Forme | Matière du corps de base | Finition 2 | D | L | L1 | SW |
|---------------|-------|--------------------------|------------|---------|-----|-----|----|
| K1134.1106100 | A | acier | six pans | M6x1 | 9 | 6 | 7 |
| K1134.1108100 | A | acier | six pans | M8X1 | 9 | 6 | 9 |
| K1134.1108125 | A | acier | six pans | M8X1,25 | 9 | 6 | 9 |
| K1134.1110100 | A | acier | six pans | M10x1 | 9,5 | 6,5 | 11 |
| K1134.1118 | A | acier | six pans | R1/8 | 9 | 6 | 11 |
| K1134.2106100 | A | acier inoxydable | six pans | M6X1 | 8,2 | 6 | 7 |
| K1134.2108100 | A | acier inoxydable | six pans | M8x1 | 9,5 | 6,5 | 9 |
| K1134.2108125 | A | acier inoxydable | six pans | M8x1,25 | 9,5 | 6,5 | 9 |
| K1134.2110100 | A | acier inoxydable | six pans | M10X1 | 9 | 6 | 11 |
| K1134.2118 | A | acier inoxydable | six pans | G1/8 | 9 | 6 | 11 |

