

Graisseur, forme conique, suivant DIN 71412, forme B, coude à 45°, hexagonal

Description de l'article/illustrations du produit



Description

Matière :

Acier ou Inox 1.4305.

Finition :

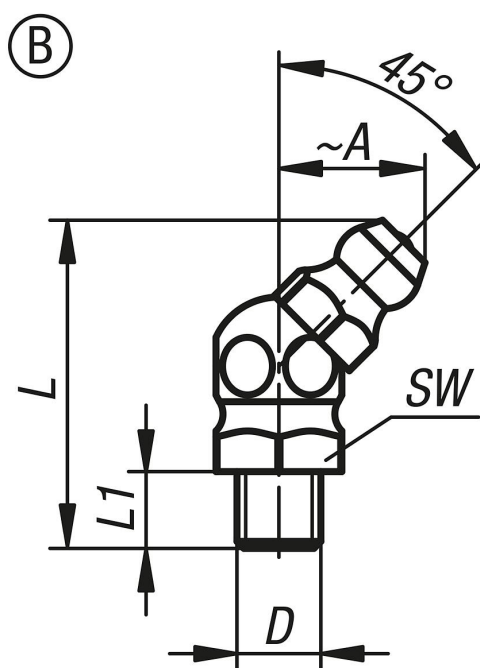
Acier trempé min. 550 HV 1, zingué.

Inox naturel.

Nota :

Les graisseurs coniques ont un filetage conique. Ils sont adaptés aux points qui nécessitent un graissage régulier et précis. Grâce à leur polyvalence, ils font partie des types de graisseurs les plus répandus.

Dessins



Aperçu des articles

Référence	Forme	Type de forme	Matière du corps de base	A	D	L max.	L1	SW
K1132.1206100	B	coude à 45°, hexagonal	acier	10,5	M6X1	23	5,5	9
K1132.1208100	B	coude à 45°, hexagonal	acier	10,5	M8X1	23	5,5	9
K1132.1208125	B	coude à 45°, hexagonal	acier	10,5	M8X1,25	23	5,5	9
K1132.1210100	B	coude à 45°, hexagonal	acier	11,5	M10X1	23	5,5	11
K1132.1210150	B	coude à 45°, hexagonal	acier	11,5	M10X1,5	23	5,5	11
K1132.1218	B	coude à 45°, hexagonal	acier	11,5	R1/8	23	5,5	11
K1132.1214	B	coude à 45°, hexagonal	acier	12	R1/4	23	5,5	14
K1132.2206100	B	coude à 45°, hexagonal	acier inoxydable	10,5	M6X1	23	5,5	9

Graisseur, forme conique, suivant DIN 71412, forme B, coude à 45°, hexagonal

Aperçu des articles

Référence	Forme	Type de forme	Matière du corps de base	A	D	L max.	L1	SW
K1132.2208100	B	coudé à 45°, hexagonal	acier inoxydable	10,5	M8X1	23	5,5	9
K1132.2208125	B	coudé à 45°, hexagonal	acier inoxydable	10,5	M8X1,25	23	5,5	9
K1132.2210100	B	coudé à 45°, hexagonal	acier inoxydable	11,5	M10X1	23	5,5	11
K1132.2210150	B	coudé à 45°, hexagonal	acier inoxydable	11,5	M10X1,5	23	5,5	11
K1132.2218	B	coudé à 45°, hexagonal	acier inoxydable	11,5	R1/8	23	5,5	11
K1132.2214	B	coudé à 45°, hexagonal	acier inoxydable	12	R1/4	23	5,5	14