

# Doigt d'indexage en acier ou en inox avec bouton de manœuvre en plastique et frein-filet

Description de l'article/illustrations du produit



## Description

### Matière :

Finition acier :

Doigt d'indexage trempé :

Douille filetée et doigt d'indexage, acier de décolletage.

Finition Inox :

Doigt d'indexage trempé :

Douille filetée 1.4305.

Doigt d'indexage 1.4034.

Bouton de manœuvre thermoplastique gris foncé.

Frein-filet polyamide bleu

### Finition :

Finition acier :

Doigt d'indexage trempé, rectifié et bruni.

Finition inox :

Doigt d'indexage trempé, rectifié et naturel.

### Nota :

Les doigts d'indexage sont utilisés quand il faut éviter tout déplacement transversal.

Le déblocage du doigt d'indexage s'obtient en tirant sur le bouton. Pour maintenir ce déblocage, utiliser la forme CP.

Le frein-filet permet d'ajuster avec précision la profondeur de montage par rapport à la pièce concernée, rendant ainsi superflue la butée.

Le frein-filet est un revêtement de serrage en polyamide, appliqué de manière ponctuelle (tache).

### Sur demande :

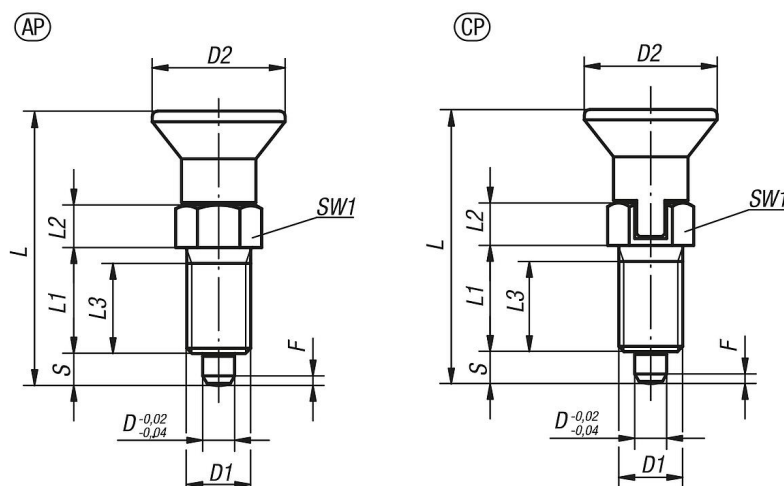
Finitions spéciales.

### Indication de dessin :

Forme AP:sans encoche d'arrêt, sans contre-écrou

Forme CP:avec encoche d'arrêt, sans contre-écrou

## Dessins



## Doigt d'indexage en acier ou en inox avec bouton de manœuvre en plastique et frein-filet

Aperçu des articles

### Doigts d'indexage, avec frein-filet, acier, doigt traité

Référence	Forme AP	Référence	Forme CP	D	D1	D2	L	L1	L2	L3	Course S	SW1	F x 30°	Force du ressort initiale F1 env. N	Force du ressort finale F2 env. N
K1096.91903		K1096.93903		3	M6x0,75	14	31,5	12	5	10	3,5	8	0,8	4,5	10
K1096.91004		K1096.93004		4	M8x1	18	38,5	15	6	13	4	10	1	6	12
K1096.91105		K1096.93105		5	M10x1	21	43,5	17	7	15	5	13	1,3	5	12
K1096.91206		K1096.93206		6	M12x1,5	25	51,7	20	8	17	6	14	1,8	6	14
K1096.91308		K1096.93308		8	M16x1,5	33	68	26	10	23	8	19	2,3	15	35
K1096.91410		K1096.93410		10	M20x1,5	33	74	28	12	25	10	22	2,8	15	34
K1096.91412		K1096.93412		12	M20x1,5	33	78	28	14	25	12	22	2,8	15	39
K1096.91516		K1096.93516		16	M24x2	40	96	32	18	28	16	27	3,2	20	46

### Doigts d'indexage, avec frein-filet, Inox, doigt traité

Référence	Forme AP	Référence	Forme CP	D	D1	D2	L	L1	L2	L3	Course S	SW1	F x 30°	Force du ressort initiale F1 env. N	Force du ressort finale F2 env. N
K1096.091903		K1096.093903		3	M6x0,75	14	31,5	12	5	10	3,5	8	0,8	4,5	10
K1096.091004		K1096.093004		4	M8x1	18	38,5	15	6	13	4	10	1	6	12
K1096.091105		K1096.093105		5	M10x1	21	43,5	17	7	15	5	13	1,3	5	12
K1096.091206		K1096.093206		6	M12x1,5	25	51,7	20	8	17	6	14	1,8	6	14
K1096.091308		K1096.093308		8	M16x1,5	33	68	26	10	23	8	19	2,3	15	35
K1096.091410		K1096.093410		10	M20x1,5	33	74	28	12	25	10	22	2,8	15	34
K1096.091412		K1096.093412		12	M20x1,5	33	78	28	14	25	12	22	2,8	15	39
K1096.091516		K1096.093516		16	M24x2	40	96	32	18	28	16	27	3,2	20	46