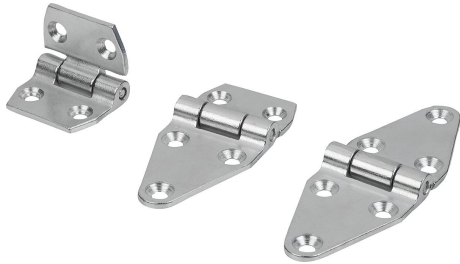


## Charnières en acier, sans entretien

### Description de l'article/illustrations du produit

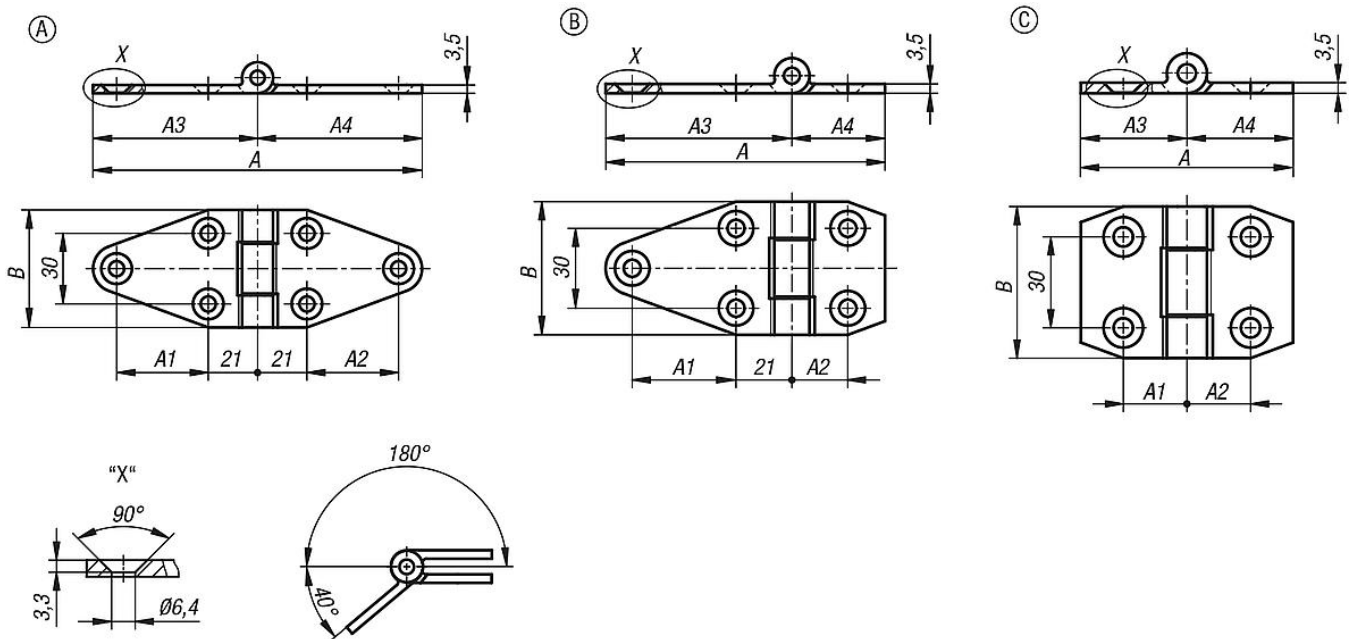


### Description

**Matière :**  
Acier profilé.  
Insert métalloplastique.

**Finition :**  
Acier: zingué.

### Dessins



### Aperçu des articles

#### Charnières en acier, sans entretien

Référence	Forme	A	A1	A2	A3	A4	B
K1141.06707050	A	140	39	39	70	70	50
K1141.06703550	B	105	39	21	70	35	50
K1141.06353550	C	70	21	21	35	35	50