

## Charnières carrées avec trou fraisé, version longue

### Description de l'article/illustrations du produit



### Description

#### Matière :

Zinc injecté haute pression.

#### Finition :

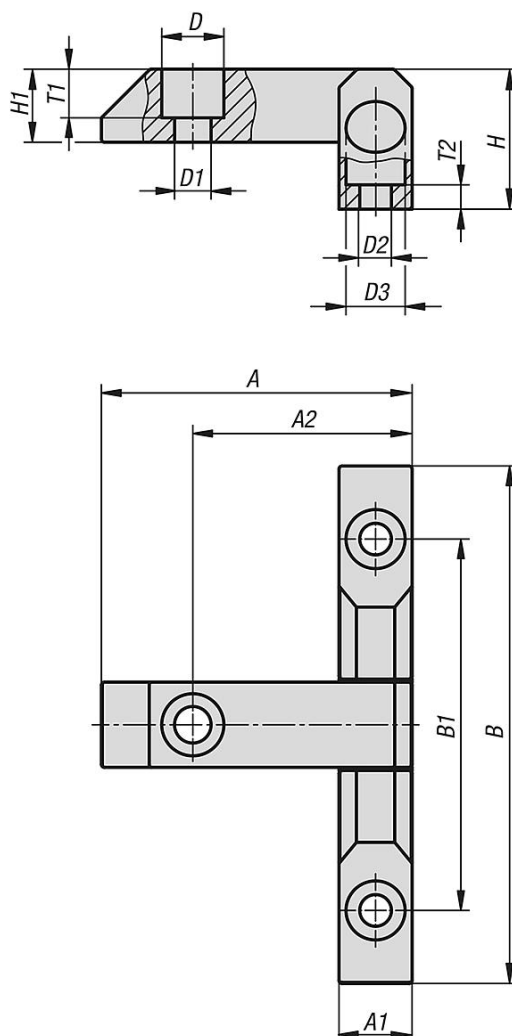
Zingué, chromé brillant ou avec revêtement de poudre noire.

#### Nota :

Charnières carrées pour portes en saillie. Elles peuvent être utilisées de manière universelle à gauche ou à droite.

L'angle d'ouverture est de 180°. Les charnières sont livrées démontées.

### Dessins



### Aperçu des articles

### Charnières carrées avec trou fraisé, version longue

## Charnières carrées avec trou fraisé, version longue

### Aperçu des articles

Référence	Surface corps	A	A1	A2	B	B1	D	D1	D2	D3	H	H1	T1	T2
K1144.00630061	zingué	51	12	36	85	61	10,2	6	5,2	9,7	23	12	8	4
K1144.10630061	chromé brillante	51	12	36	85	61	10,2	6	5,2	9,7	23	12	8	4
K1144.20630061	laqué poudre	51	12	36	85	61	10,2	6	5,2	9,7	23	12	8	4