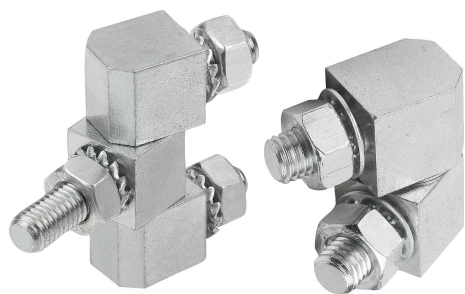


Charnières carrées avec écrous de fixation

Description de l'article/illustrations du produit



Description

Matière :

Acier.
Inox 1.4305.
Inox A4 1.4401.

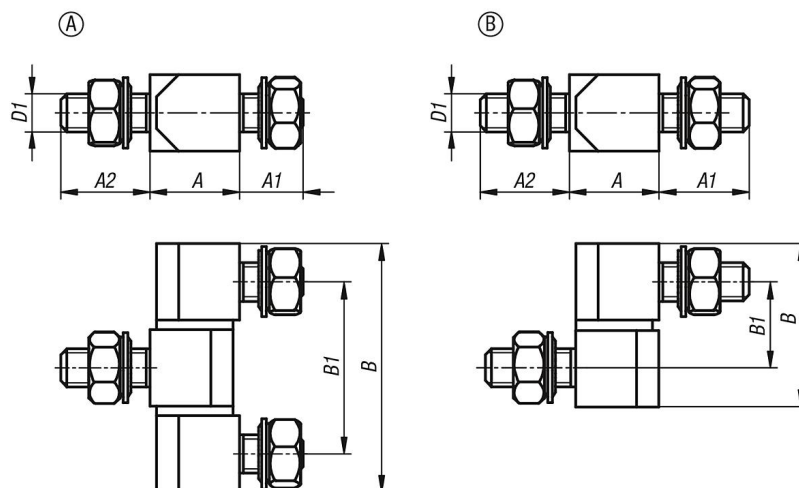
Finition :

Acier zingué.
Inox naturel.

Nota :

Charnières carrées avec écrous de fixation pour portes en saillie ou encastrées. La fixation se fait à l'aide d'écrous (M6 ou M8) sur la face intérieure. Les versions en trois parties ne sont pas amovibles.
La charnière peut être utilisée de manière universelle à gauche ou à droite. L'angle d'ouverture est de 180°. Les charnières sont livrées démontées. Les écrous de fixation et les rondelles sont inclus dans la livraison.

Dessins



Aperçu des articles

Charnières carrées avec écrous de fixation

Référence	Forme	Matière du corps de base	Code acier	A	A1	A2	B	B1	D1
K1142.0614027	A	acier	-	13	10	14	39	27	M6
K1142.0820033	A	acier	-	18	14	22	49	33	M8
K1142.10614027	A	acier inoxydable	1.4305	13	10	14	39	27	M6
K1142.10820033	A	acier inoxydable	1.4305	18	14	22	49	33	M8
K1142.20614027	A	acier inoxydable	1.4401	13	10	14	39	27	M6
K1142.20820033	A	acier inoxydable	1.4401	18	14	22	49	33	M8
K1142.10610135	B	acier	-	13	10	10	25,3	13,5	M6
K1142.10814165	B	acier	-	18	14	14	32,4	16,5	M8
K1142.110610135	B	acier inoxydable	1.4305	13	10	10	25,3	13,5	M6
K1142.110814165	B	acier inoxydable	1.4305	18	14	14	32,4	16,5	M8

