

Écrou moleté

Description de l'article/illustrations du produit



Description

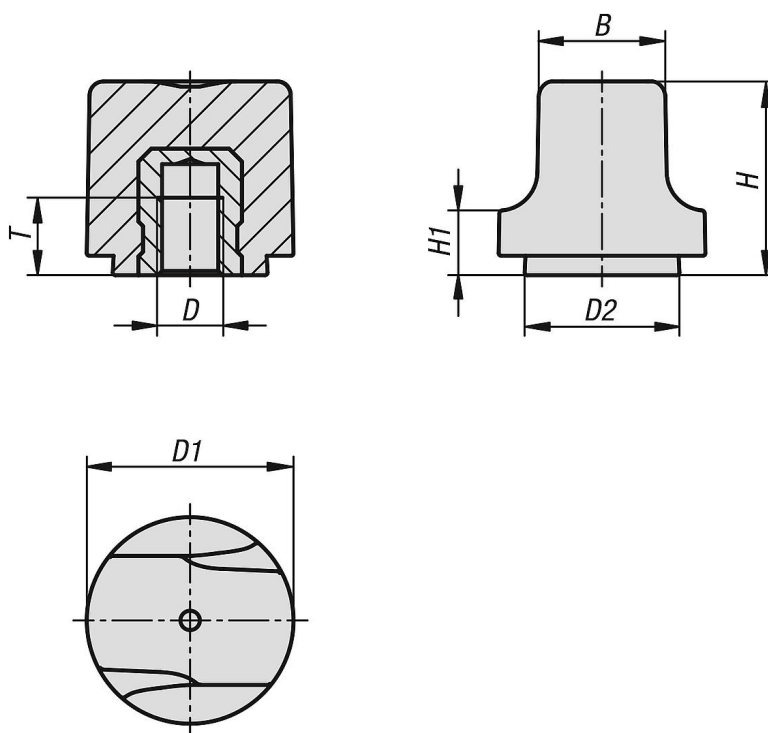
Matière :

Thermoplastique noir, insert en acier, Inox ou laiton.

Finition :

Insert en acier zingué passivé bleu, inox et laiton naturel

Dessins



Aperçu des articles

Écrou moleté

| Référence | Matière de composant | B | D | D1 | D2 | H | H1 | T |
|------------|----------------------|------|----|----|------|------|-----|-----|
| K1126.103 | laiton | 10 | M3 | 16 | 12 | 15 | 5 | 4,5 |
| K1126.104 | laiton | 10 | M4 | 16 | 12 | 15 | 5 | 6 |
| K1126.204 | laiton | 12,3 | M4 | 20 | 15 | 18,5 | 6 | 6 |
| K1126.205 | laiton | 12,3 | M5 | 20 | 15 | 18,5 | 6 | 6 |
| K1126.305 | acier | 15,3 | M5 | 25 | 18,7 | 22,9 | 7,3 | 8,5 |
| K1126.306 | acier | 15,3 | M6 | 25 | 18,7 | 22,9 | 7,3 | 9 |
| K1126.1003 | acier inoxydable | 10 | M3 | 16 | 12 | 15 | 5 | 4,5 |
| K1126.1004 | acier inoxydable | 10 | M4 | 16 | 12 | 15 | 5 | 6 |
| K1126.2004 | acier inoxydable | 12,3 | M4 | 20 | 15 | 18,5 | 6 | 6 |
| K1126.2005 | acier inoxydable | 12,3 | M5 | 20 | 15 | 18,5 | 6 | 6 |
| K1126.3005 | acier inoxydable | 15,3 | M5 | 25 | 18,7 | 22,9 | 7,3 | 8,5 |
| K1126.3006 | acier inoxydable | 15,3 | M6 | 25 | 18,7 | 22,9 | 7,3 | 9 |

