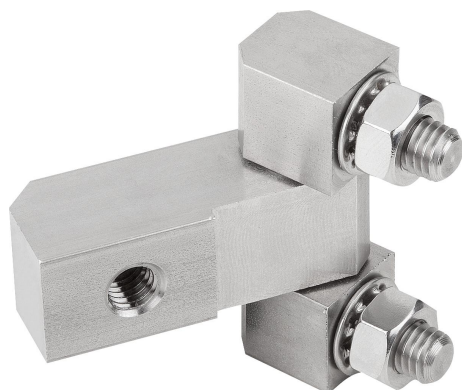


Charnières carrées avec écrous de fixation, version longue

Description de l'article/illustrations du produit



Description

Matière :

Acier.
Inox 1.4305.
Inox A4 1.4401.

Finition :

Acier zingué.
Inox naturel.

Nota :

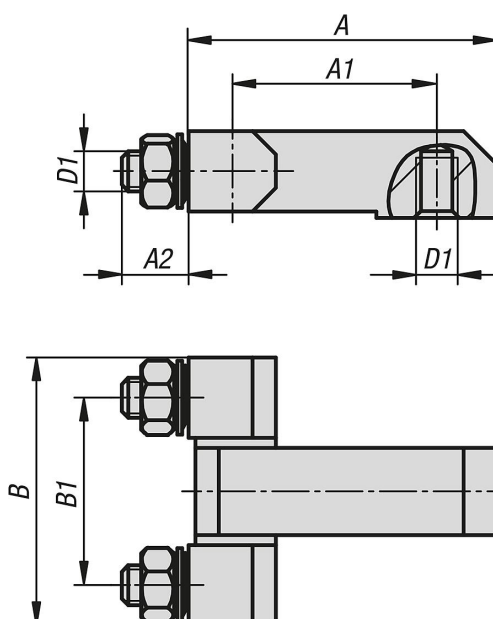
Charnières carrées avec écrous de fixation et partie centrale rallongée pour portes encastrées.

La fixation se fait à l'aide d'écrous (M6 ou M8) sur la face intérieure.

La charnière peut être utilisée de manière universelle à gauche ou à droite. L'angle d'ouverture est de 180°.

Les charnières sont livrées démontées. Les écrous de fixation et les rondelles sont compris dans la livraison.

Dessins



Aperçu des articles

Charnières carrées avec écrous de fixation, version longue

Référence	Matière du corps de base	A	A1	A2	B	B1	D1
K1143.0630028	acier	45	30	10	40	28	M6
K1143.0829035	acier	50	29	14	51	35	M8
K1143.10630028	acier inoxydable	45	30	10	40	28	M6
K1143.10829035	acier inoxydable	50	29	14	51	35	M8
K1143.20630028	acier inoxydable A4	45	30	10	40	28	M6

Charnières carrées avec écrous de fixation, version longue

Aperçu des articles

Référence	Matière du corps de base	A	A1	A2	B	B1	D1
K1143.20829035	acier inoxydable A4	50	29	14	51	35	M8