

Bouton triangle 2K ergonomique avec taraudage

Description de l'article/illustrations du produit



Description

Matière :

Composants durs en plastique renforcé de fibres de verre.
Composants souples en élastomère thermoplastique.
Douille acier classe de résistance 5.8 ou inox 1.4305.

Finition :

Acier zingué passivé bleu
Inox naturel.

Nota :

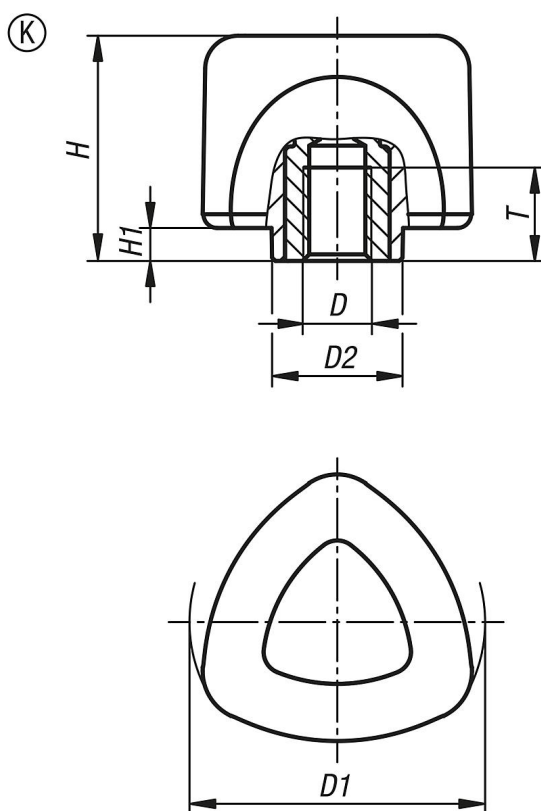
La combinaison de couleur
gris graphite RAL 9011 (composants durs) et
gris foncé RAL 7021 (composants souples)
est fournie en standard.

L'utilisation de matériaux souples permet d'obtenir un effet tactile antidérapant. La conception fermée offre une protection suffisante contre les impuretés.

Sur demande :

Autres combinaisons de couleur.

Dessins



Bouton triangle 2K ergonomique avec taraudage

Aperçu des articles

Référence	Forme	Matière de composant	D	D1	D2	H	H1	T
K0980.5008	K	acier	M8	53,8	23,9	41	6	17
K0980.5010	K	acier	M10	53,8	23,9	41	6	17
K0980.6308	K	acier	M8	67,7	23,9	36	6	17
K0980.6310	K	acier	M10	67,7	23,9	36	6	17
K0980.05008	K	acier inoxydable	M8	53,8	23,9	41	6	17
K0980.05010	K	acier inoxydable	M10	53,8	23,9	41	6	17
K0980.06308	K	acier inoxydable	M8	67,7	23,9	36	6	17
K0980.06310	K	acier inoxydable	M10	67,7	23,9	36	6	17