

Bouton triangle 2K ergonomique

Description de l'article/illustrations du produit



Description

Matière :

Composants durs en plastique renforcé de fibres de verre.

Composants mous en élastomère thermoplastique.

Insert ou tige filetée en acier, classe de résistance 5.8 ou en inox 1.4305.

Finition :

Acier zingué passivé bleu

Inox naturel.

Nota :

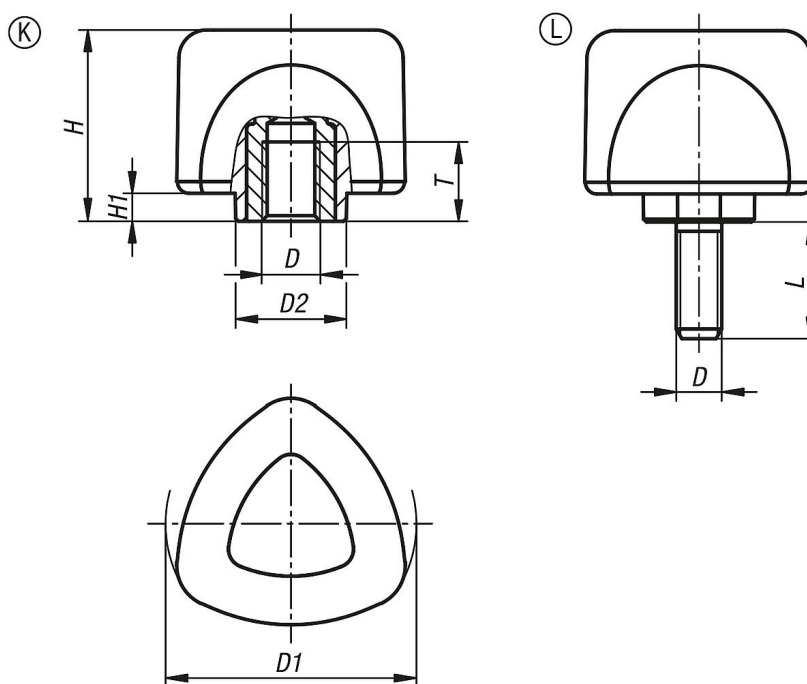
La combinaison de couleur gris graphite RAL 9011 (composants durs) et gris foncé RAL 7021 (composants souples) est fournie en standard.

L'utilisation de matériaux souples permet d'obtenir un effet tactile antidérapant. La conception fermée offre une protection suffisante contre les impuretés.

Sur demande :

Autres combinaisons de couleur.

Dessins



Aperçu des articles

Taraudage

Référence	Forme	Matière de composant	D	D1	D2	H	H1	L	T
K0980.5008	K	acier	M8	53,8	23,9	41	6	-	17
K0980.5010	K	acier	M10	53,8	23,9	41	6	-	17

Bouton triangle 2K ergonomique

Aperçu des articles

Référence	Forme	Matière de composant	D	D1	D2	H	H1	L	T
K0980.6308	K	acier	M8	67,7	23,9	36	6	-	17
K0980.6310	K	acier	M10	67,7	23,9	36	6	-	17
K0980.05008	K	acier inoxydable	M8	53,8	23,9	41	6	-	17
K0980.05010	K	acier inoxydable	M10	53,8	23,9	41	6	-	17
K0980.06308	K	acier inoxydable	M8	67,7	23,9	36	6	-	17
K0980.06310	K	acier inoxydable	M10	67,7	23,9	36	6	-	17
K0980.5008X20	L	acier	M8	53,8	23,9	41	6	20	-
K0980.5008X25	L	acier	M8	53,8	23,9	41	6	25	-
K0980.5008X30	L	acier	M8	53,8	23,9	41	6	30	-
K0980.5008X40	L	acier	M8	53,8	23,9	41	6	40	-
K0980.5010X20	L	acier	M10	53,8	23,9	41	6	20	-
K0980.5010X25	L	acier	M10	53,8	23,9	41	6	25	-
K0980.5010X30	L	acier	M10	53,8	23,9	41	6	30	-
K0980.5010X40	L	acier	M10	53,8	23,9	41	6	40	-
K0980.6308X20	L	acier	M8	67,7	23,9	36	6	20	-
K0980.6308X25	L	acier	M8	67,7	23,9	36	6	25	-
K0980.6308X30	L	acier	M8	67,7	23,9	36	6	30	-
K0980.6308X40	L	acier	M8	67,7	23,9	36	6	40	-
K0980.6310X20	L	acier	M10	67,7	23,9	36	6	20	-
K0980.6310X25	L	acier	M10	67,7	23,9	36	6	25	-
K0980.6310X30	L	acier	M10	67,7	23,9	36	6	30	-
K0980.6310X40	L	acier	M10	67,7	23,9	36	6	40	-
K0980.05008X20	L	acier inoxydable	M8	53,8	23,9	41	6	20	-
K0980.05008X25	L	acier inoxydable	M8	53,8	23,9	41	6	25	-
K0980.05008X30	L	acier inoxydable	M8	53,8	23,9	41	6	30	-
K0980.05008X40	L	acier inoxydable	M8	53,8	23,9	41	6	40	-
K0980.05010X20	L	acier inoxydable	M10	53,8	23,9	41	6	20	-
K0980.05010X25	L	acier inoxydable	M10	53,8	23,9	41	6	25	-
K0980.05010X30	L	acier inoxydable	M10	53,8	23,9	41	6	30	-
K0980.05010X40	L	acier inoxydable	M10	53,8	23,9	41	6	40	-
K0980.06308X20	L	acier inoxydable	M8	67,7	23,9	36	6	20	-
K0980.06308X25	L	acier inoxydable	M8	67,7	23,9	36	6	25	-
K0980.06308X30	L	acier inoxydable	M8	67,7	23,9	36	6	30	-
K0980.06308X40	L	acier inoxydable	M8	67,7	23,9	36	6	40	-
K0980.06310X20	L	acier inoxydable	M10	67,7	23,9	36	6	20	-
K0980.06310X25	L	acier inoxydable	M10	67,7	23,9	36	6	25	-
K0980.06310X30	L	acier inoxydable	M10	67,7	23,9	36	6	30	-
K0980.06310X40	L	acier inoxydable	M10	67,7	23,9	36	6	40	-