

Goupille d'arrêt avec poignée en T en plastique

Description de l'article/illustrations du produit



reddot design award
winner 2018

Description

Matière :

Poignée en thermoplastique.
Bouton pression 1.4305.
Goupille en inox 1.4305.
Billes en Inox 1.4125.
Ressort de pression en Inox 1.4310.

Finition :

Poignée gris foncé ou rouge signalisation RAL 3020.
Inox brillant.

Nota :

Les goupilles d'arrêt permettent d'assembler ou de fixer rapidement et simplement des pièces ou des éléments. Un appui sur le bouton pression permet de déverrouiller les deux billes et donc de désolidariser les pièces. En relâchant le bouton pression, les billes se bloquent et procurent un assemblage sûr. Les goupilles d'arrêt peuvent, si nécessaire, être équipées d'une corde de maintien.

Force de cisaillement double section $(F) = S \cdot \tau \text{ aB max.}$

Les données relatives à la force de cisaillement correspondent à la charge de rupture théorique.

Il s'agit de valeurs indicatives sans engagement, qui ne tiennent pas compte des facteurs de sécurité et excluent toute responsabilité. Les valeurs indiquées sont exclusivement destinées à des fins d'information et ne constituent pas une garantie juridique des propriétés.

Les valeurs de charge ont été calculées conformément à la norme DIN 50141. Chaque utilisateur doit déterminer lui-même si la goupille d'arrêt autobloquante est adaptée à l'application envisagée.

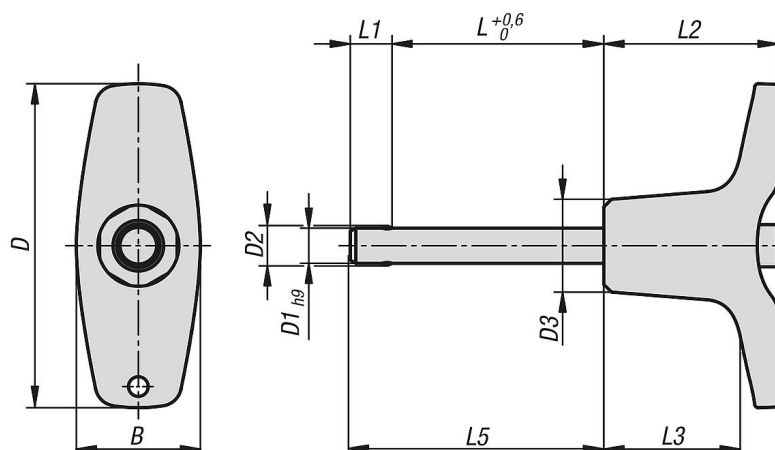
Les différents matériaux avec lesquels les goupilles d'arrêt autobloquantes sont utilisées, les conditions climatiques ainsi que l'usure peuvent influencer sur les valeurs définies.

Accessoires :

Douille de logement pour goupille d'arrêt K0724
Câble de sécurité en spirale K0367
Corde de maintien avec œillet K0367
Anneau K0367

Goupille d'arrêt avec poignée en T en plastique

Dessins



Aperçu des articles

Goupille d'arrêt avec poignée en T

Référence	Couleur de composant	B	D	D1	D2	D3	L	L1	L2	L3	L5	Alésage logement H11	Force de cisaillement double section max.kN
K0792.204605010	gris foncé RAL 7021	17,6	46	5	5,5	13,2	10	5,9	25	19,4	15,9	5	15
K0792.204605015	gris foncé RAL 7021	17,6	46	5	5,5	13,2	15	5,9	25	19,4	20,9	5	15
K0792.204605020	gris foncé RAL 7021	17,6	46	5	5,5	13,2	20	5,9	25	19,4	25,9	5	15
K0792.204605025	gris foncé RAL 7021	17,6	46	5	5,5	13,2	25	5,9	25	19,4	30,9	5	15
K0792.204605030	gris foncé RAL 7021	17,6	46	5	5,5	13,2	30	5,9	25	19,4	35,9	5	15
K0792.204606010	gris foncé RAL 7021	17,6	46	6	6,85	13,2	10	6,8	25	19,4	16,8	6	22
K0792.204606015	gris foncé RAL 7021	17,6	46	6	6,85	13,2	15	6,8	25	19,4	21,8	6	22
K0792.204606020	gris foncé RAL 7021	17,6	46	6	6,85	13,2	20	6,8	25	19,4	26,8	6	22
K0792.204606025	gris foncé RAL 7021	17,6	46	6	6,85	13,2	25	6,8	25	19,4	31,8	6	22
K0792.204606030	gris foncé RAL 7021	17,6	46	6	6,85	13,2	30	6,8	25	19,4	36,8	6	22
K0792.204606035	gris foncé RAL 7021	17,6	46	6	6,85	13,2	35	6,8	25	19,4	41,8	6	22
K0792.204606040	gris foncé RAL 7021	17,6	46	6	6,85	13,2	40	6,8	25	19,4	46,8	6	22
K0792.204606045	gris foncé RAL 7021	17,6	46	6	6,85	13,2	45	6,8	25	19,4	51,8	6	22
K0792.204606050	gris foncé RAL 7021	17,6	46	6	6,85	13,2	50	6,8	25	19,4	56,8	6	22
K0792.206308020	gris foncé RAL 7021	23	62,9	8	9,5	17,3	20	7,8	33	24,4	27,8	8	38
K0792.206308025	gris foncé RAL 7021	23	62,9	8	9,5	17,3	25	7,8	33	24,4	32,8	8	38
K0792.206308030	gris foncé RAL 7021	23	62,9	8	9,5	17,3	30	7,8	33	24,4	37,8	8	38
K0792.206308035	gris foncé RAL 7021	23	62,9	8	9,5	17,3	35	7,8	33	24,4	42,8	8	38
K0792.206308040	gris foncé RAL 7021	23	62,9	8	9,5	17,3	40	7,8	33	24,4	47,8	8	38
K0792.206308045	gris foncé RAL 7021	23	62,9	8	9,5	17,3	45	7,8	33	24,4	52,8	8	38
K0792.206308050	gris foncé RAL 7021	23	62,9	8	9,5	17,3	50	7,8	33	24,4	57,8	8	38
K0792.206310020	gris foncé RAL 7021	23	62,9	10	12	17,3	20	8,9	33	24,4	28,9	10	60
K0792.206310025	gris foncé RAL 7021	23	62,9	10	12	17,3	25	8,9	33	24,4	33,9	10	60
K0792.206310030	gris foncé RAL 7021	23	62,9	10	12	17,3	30	8,9	33	24,4	38,9	10	60
K0792.206310035	gris foncé RAL 7021	23	62,9	10	12	17,3	35	8,9	33	24,4	43,9	10	60
K0792.206310040	gris foncé RAL 7021	23	62,9	10	12	17,3	40	8,9	33	24,4	48,9	10	60
K0792.206310045	gris foncé RAL 7021	23	62,9	10	12	17,3	45	8,9	33	24,4	53,9	10	60
K0792.206310050	gris foncé RAL 7021	23	62,9	10	12	17,3	50	8,9	33	24,4	58,9	10	60
K0792.206310060	gris foncé RAL 7021	23	62,9	10	12	17,3	60	8,9	33	24,4	68,9	10	60
K0792.208212025	gris foncé RAL 7021	33	81,8	12	14,5	26,3	25	9,9	39,5	28,8	34,9	12	86
K0792.208212030	gris foncé RAL 7021	33	81,8	12	14,5	26,3	30	9,9	39,5	28,8	39,9	12	86
K0792.208212035	gris foncé RAL 7021	33	81,8	12	14,5	26,3	35	9,9	39,5	28,8	44,9	12	86
K0792.208212040	gris foncé RAL 7021	33	81,8	12	14,5	26,3	40	9,9	39,5	28,8	49,9	12	86
K0792.208212045	gris foncé RAL 7021	33	81,8	12	14,5	26,3	45	9,9	39,5	28,8	54,9	12	86
K0792.208212050	gris foncé RAL 7021	33	81,8	12	14,5	26,3	50	9,9	39,5	28,8	59,9	12	86
K0792.208212060	gris foncé RAL 7021	33	81,8	12	14,5	26,3	60	9,9	39,5	28,8	69,9	12	86
K0792.208212070	gris foncé RAL 7021	33	81,8	12	14,5	26,3	70	9,9	39,5	28,8	79,9	12	86

Goupille d'arrêt avec poignée en T en plastique

Aperçu des articles

Référence	Couleur de composant	B	D	D1	D2	D3	L	L1	L2	L3	L5	Alésage logement H11	Force de cisaillement double section max.kN
K0792.208212080	gris foncé RAL 7021	33	81,8	12	14,5	26,3	80	9,9	39,5	28,8	89,9	12	86
K0792.208216030	gris foncé RAL 7021	33	81,8	16	19	26,3	30	13,1	39,5	28,8	43,1	16	153
K0792.208216035	gris foncé RAL 7021	33	81,8	16	19	26,3	35	13,1	39,5	28,8	48,1	16	153
K0792.208216040	gris foncé RAL 7021	33	81,8	16	19	26,3	40	13,1	39,5	28,8	53,1	16	153
K0792.208216045	gris foncé RAL 7021	33	81,8	16	19	26,3	45	13,1	39,5	28,8	58,1	16	153
K0792.208216050	gris foncé RAL 7021	33	81,8	16	19	26,3	50	13,1	39,5	28,8	63,1	16	153
K0792.208216060	gris foncé RAL 7021	33	81,8	16	19	26,3	60	13,1	39,5	28,8	73,1	16	153
K0792.208216070	gris foncé RAL 7021	33	81,8	16	19	26,3	70	13,1	39,5	28,8	83,1	16	153
K0792.208216080	gris foncé RAL 7021	33	81,8	16	19	26,3	80	13,1	39,5	28,8	93,1	16	153
K0792.20844605010	rouge traffic RAL 3020	17,6	46	5	5,5	13,2	10	5,9	25	19,4	15,9	5	15
K0792.20844605015	rouge traffic RAL 3020	17,6	46	5	5,5	13,2	15	5,9	25	19,4	20,9	5	15
K0792.20844605020	rouge traffic RAL 3020	17,6	46	5	5,5	13,2	20	5,9	25	19,4	25,9	5	15
K0792.20844605025	rouge traffic RAL 3020	17,6	46	5	5,5	13,2	25	5,9	25	19,4	30,9	5	15
K0792.20844605030	rouge traffic RAL 3020	17,6	46	5	5,5	13,2	30	5,9	25	19,4	35,9	5	15
K0792.20844606010	rouge traffic RAL 3020	17,6	46	6	6,85	13,2	10	6,8	25	19,4	16,8	6	22
K0792.20844606015	rouge traffic RAL 3020	17,6	46	6	6,85	13,2	15	6,8	25	19,4	21,8	6	22
K0792.20844606020	rouge traffic RAL 3020	17,6	46	6	6,85	13,2	20	6,8	25	19,4	26,8	6	22
K0792.20844606025	rouge traffic RAL 3020	17,6	46	6	6,85	13,2	25	6,8	25	19,4	31,8	6	22
K0792.20844606030	rouge traffic RAL 3020	17,6	46	6	6,85	13,2	30	6,8	25	19,4	36,8	6	22
K0792.20844606035	rouge traffic RAL 3020	17,6	46	6	6,85	13,2	35	6,8	25	19,4	41,8	6	22
K0792.20844606040	rouge traffic RAL 3020	17,6	46	6	6,85	13,2	40	6,8	25	19,4	46,8	6	22
K0792.20844606045	rouge traffic RAL 3020	17,6	46	6	6,85	13,2	45	6,8	25	19,4	51,8	6	22
K0792.20844606050	rouge traffic RAL 3020	17,6	46	6	6,85	13,2	50	6,8	25	19,4	56,8	6	22
K0792.20846308020	rouge traffic RAL 3020	23	62,9	8	9,5	17,3	20	7,8	33	24,4	27,8	8	38
K0792.20846308025	rouge traffic RAL 3020	23	62,9	8	9,5	17,3	25	7,8	33	24,4	32,8	8	38
K0792.20846308030	rouge traffic RAL 3020	23	62,9	8	9,5	17,3	30	7,8	33	24,4	37,8	8	38
K0792.20846308035	rouge traffic RAL 3020	23	62,9	8	9,5	17,3	35	7,8	33	24,4	42,8	8	38
K0792.20846308040	rouge traffic RAL 3020	23	62,9	8	9,5	17,3	40	7,8	33	24,4	47,8	8	38
K0792.20846308045	rouge traffic RAL 3020	23	62,9	8	9,5	17,3	45	7,8	33	24,4	52,8	8	38
K0792.20846308050	rouge traffic RAL 3020	23	62,9	8	9,5	17,3	50	7,8	33	24,4	57,8	8	38
K0792.20846310020	rouge traffic RAL 3020	23	62,9	10	12	17,3	20	8,9	33	24,4	28,9	10	60
K0792.20846310025	rouge traffic RAL 3020	23	62,9	10	12	17,3	25	8,9	33	24,4	33,9	10	60
K0792.20846310030	rouge traffic RAL 3020	23	62,9	10	12	17,3	30	8,9	33	24,4	38,9	10	60
K0792.20846310035	rouge traffic RAL 3020	23	62,9	10	12	17,3	35	8,9	33	24,4	44,9	10	60
K0792.20846310040	rouge traffic RAL 3020	23	62,9	10	12	17,3	40	8,9	33	24,4	48,9	10	60
K0792.20846310045	rouge traffic RAL 3020	23	62,9	10	12	17,3	45	8,9	33	24,4	54,9	10	60
K0792.20846310050	rouge traffic RAL 3020	23	62,9	10	12	17,3	50	8,9	33	24,4	58,9	10	60
K0792.20846310060	rouge traffic RAL 3020	23	62,9	10	12	17,3	60	8,9	33	24,4	68,9	10	60
K0792.20848212025	rouge traffic RAL 3020	33	81,8	12	14,5	26,3	25	9,9	39,5	28,8	34,9	12	86
K0792.20848212030	rouge traffic RAL 3020	33	81,8	12	14,5	26,3	30	9,9	39,5	28,8	39,9	12	86
K0792.20848212035	rouge traffic RAL 3020	33	81,8	12	14,5	26,3	35	9,9	39,5	28,8	44,9	12	86
K0792.20848212040	rouge traffic RAL 3020	33	81,8	12	14,5	26,3	40	9,9	39,5	28,8	49,9	12	86
K0792.20848212045	rouge traffic RAL 3020	33	81,8	12	14,5	26,3	45	9,9	39,5	28,8	54,9	12	86
K0792.20848212050	rouge traffic RAL 3020	33	81,8	12	14,5	26,3	50	9,9	39,5	28,8	59,9	12	86
K0792.20848212060	rouge traffic RAL 3020	33	81,8	12	14,5	26,3	60	9,9	39,5	28,8	69,9	12	86
K0792.20848212070	rouge traffic RAL 3020	33	81,8	12	14,5	26,3	70	9,9	39,5	28,8	79,9	12	86
K0792.20848212080	rouge traffic RAL 3020	33	81,8	12	14,5	26,3	80	9,9	39,5	28,8	89,9	12	86
K0792.20848216030	rouge traffic RAL 3020	33	81,8	16	19	26,3	30	13,1	39,5	28,8	43,1	16	153
K0792.20848216035	rouge traffic RAL 3020	33	81,8	16	19	26,3	35	13,1	39,5	28,8	48,1	16	153
K0792.20848216040	rouge traffic RAL 3020	33	81,8	16	19	26,3	40	13,1	39,5	28,8	53,1	16	153
K0792.20848216045	rouge traffic RAL 3020	33	81,8	16	19	26,3	45	13,1	39,5	28,8	58,1	16	153
K0792.20848216050	rouge traffic RAL 3020	33	81,8	16	19	26,3	50	13,1	39,5	28,8	63,1	16	153
K0792.20848216060	rouge traffic RAL 3020	33	81,8	16	19	26,3	60	13,1	39,5	28,8	73,1	16	153
K0792.20848216070	rouge traffic RAL 3020	33	81,8	16	19	26,3	70	13,1	39,5	28,8	83,1	16	153
K0792.20848216080	rouge traffic RAL 3020	33	81,8	16	19	26,3	80	13,1	39,5	28,8	93,1	16	153

