

Doigt d'indexage en acier ou en inox avec poignée en T en plastique

Description de l'article/illustrations du produit



Description

Matière :

Finition acier :
Doigt d'indexage trempé :
Doigt d'indexage 1.0718.
Douille filetée 1.0718.

Finition inox :
Doigt d'indexage trempé :
Douille filetée 1.4305.
Doigt d'indexage 1.4034.

Poignée en T thermoplastique gris foncé ou rouge signalisation RAL3020.

Finition :

Finition acier :
Doigt d'indexage, traité, rectifié et bruni.
Douille filetée, bruni.

Finition Inox :
Doigt d'indexage, traité, rectifié et naturel.
Douille filetée, naturel.

Nota :

Les doigts d'indexage sont utilisés quand il faut éviter tout déplacement transversal. Le déblocage du doigt d'indexage s'obtient en tirant sur le levier. La poignée en T ergonomique permet une manipulation aisée sans effort.

Sur demande :

Finitions spéciales.

Accessoires :

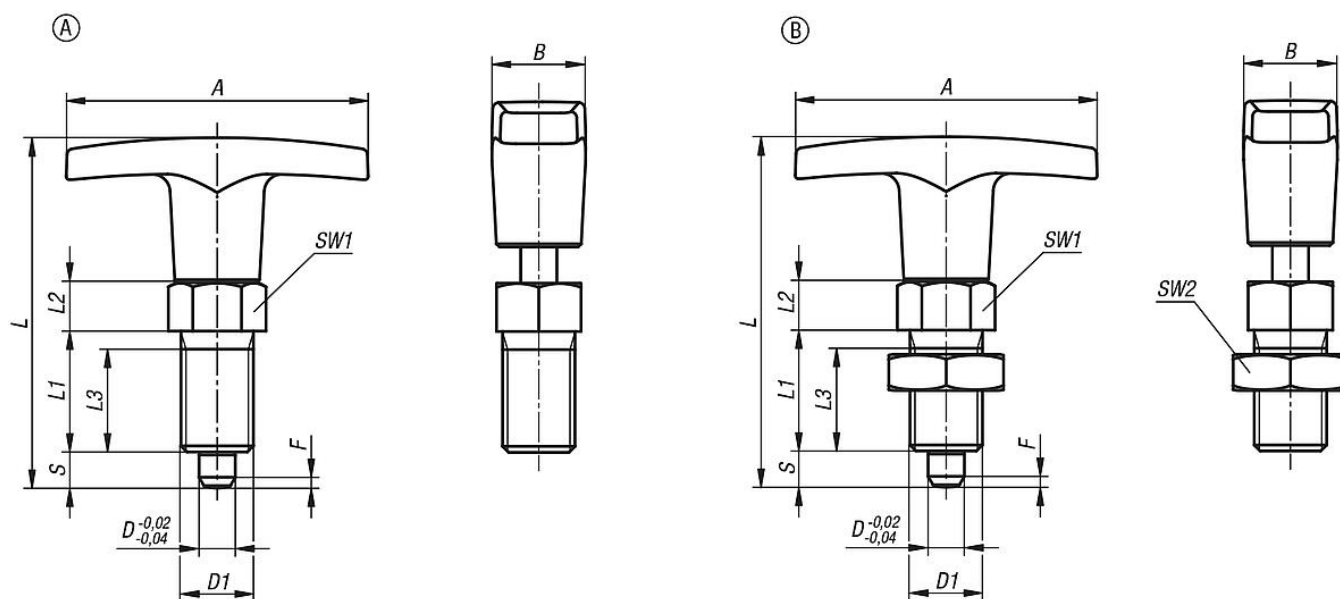
Entretoise K0665

Indication de dessin :

Forme A : sans contre-écrou
Forme B : avec contre-écrou

Doigt d'indexage en acier ou en inox avec poignée en T en plastique

Dessins



Aperçu des articles

Doigt d'indexage, acier, doigt traité

Référence Forme A	Référence Forme B	Couleur de composant	A	B	D	D1	L	L1	L2	L3	Course S	SW1	SW2	F x 30°	Force du ressort initiale F1 env. N	Force du ressort finale F2 env. N
K1124.5206	K1124.6206	gris foncé RAL 7021	50	15,5	6	M12x1,5	58	20	8	17	6	14	-/19	1,8	6	14
K1124.5308	K1124.6308	gris foncé RAL 7021	60	18	8	M16x1,5	77	26	10	23	8	19	-/24	2,3	15	35
K1124.5410	K1124.6410	gris foncé RAL 7021	72	19	10	M20x1,5	84	28	12	25	10	22	-/30	2,8	15	34
K1124.520684	K1124.620684	rouge trafic RAL 3020	50	15,5	6	M12x1,5	58	20	8	17	6	14	-/19	1,8	6	14
K1124.530884	K1124.630884	rouge trafic RAL 3020	60	18	8	M16x1,5	77	26	10	23	8	19	-/24	2,3	15	35
K1124.541084	K1124.641084	rouge trafic RAL 3020	72	19	10	M20x1,5	84	28	12	25	10	22	-/30	2,8	15	34

Doigt d'indexage, Inox, doigt traité

Référence Forme A	Référence Forme B	Couleur de composant	A	B	D	D1	L	L1	L2	L3	Course S	SW1	SW2	F x 30°	Force du ressort initiale F1 env. N	Force du ressort finale F2 env. N
K1124.05206	K1124.06206	gris foncé RAL 7021	50	15,5	6	M12x1,5	58	20	8	17	6	14	-/19	1,8	6	14
K1124.05308	K1124.06308	gris foncé RAL 7021	60	18	8	M16x1,5	77	26	10	23	8	19	-/24	2,3	15	35
K1124.05410	K1124.06410	gris foncé RAL 7021	72	19	10	M20x1,5	84	28	12	25	10	22	-/30	2,8	15	34
K1124.0520684	K1124.0620684	rouge trafic RAL 3020	50	15,5	6	M12x1,5	58	20	8	17	6	14	-/19	1,8	6	14
K1124.0530884	K1124.0630884	rouge trafic RAL 3020	60	18	8	M16x1,5	77	26	10	23	8	19	-/24	2,3	15	35
K1124.0541084	K1124.0641084	rouge trafic RAL 3020	72	19	10	M20x1,5	84	28	12	25	10	22	-/30	2,8	15	34