

## Verrou quart de tour en Inox

Description de l'article/illustrations du produit



### Description

#### Matière :

Verrou quart de tour : Inox 1.4305.

Came : Inox 1.4301.

#### Finition :

Naturel.

#### Nota :

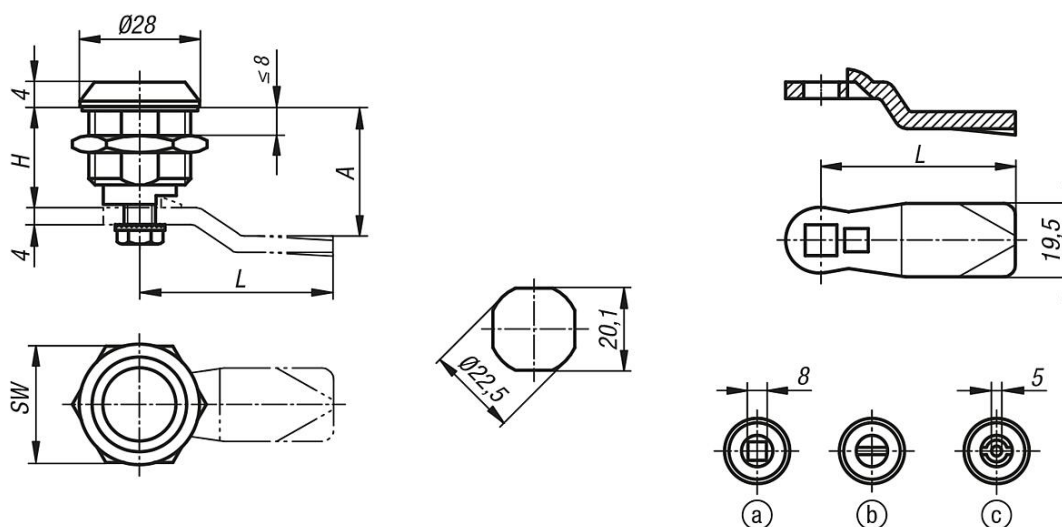
Indice de protection IP65. Atteint grâce à un joint torique supplémentaire sous l'actionnement et un joint en polyuréthane expansé sur le corps. Le verrou quart de tour peut être installé pré-monté. Commander la came séparément dans la version souhaitée. Toutes les comes sont compatibles avec ce barillet.

#### Indication de dessin :

Actionnement :

- a) Carré 8 mm
- b) Fente
- c) Double empreinte 5 mm

### Dessins



### Aperçu des articles

#### Verrou quart de tour en Inox

Référence	Actionnement	H	SW
K1106.40186	double empreinte 5 mm	18	27
K1106.20186	fente	18	27
K1106.18186	carré 8 mm	18	27

#### Came pour verrou quart de tour

## Verrou quart de tour en Inox

### Aperçu des articles

Référence	A pour longueur de barillet H = 18	L
K1114.245X180	18	45
K1114.245X200	20	45
K1114.245X240	24	45
K1114.245X280	28	45
K1114.245X320	32	45
K1114.245X340	34	45
K1114.245X360	36	45
K1114.245X380	38	45
K1114.245X400	40	45
K1114.245X420	42	45