

# Écrous croisillon en inox, similaires à DIN 6335, forme L, avec filetage

## Description de l'article/illustrations du produit



### Description

#### Matière :

Inox 1.4308.

Vis sans tête en inox 1.4305.

Goupille en inox 1.4310.

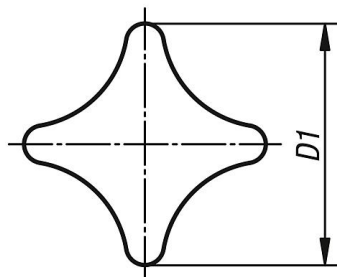
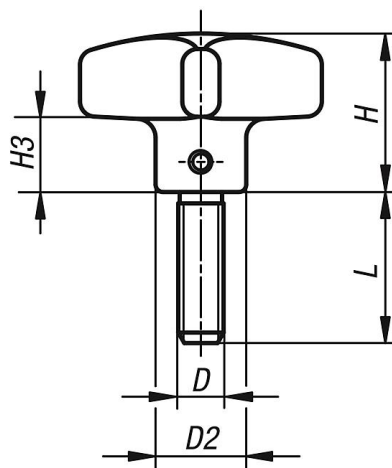
#### Finition :

Écrou croisillon : grenailé.

Vis sans tête et goupille : naturel.

## Dessins

Ⓛ



## Aperçu des articles

Référence	Forme	Surface corps	D	D1	D2	H	H3	L
K0146.6032063X15	L	grenailé	M6	32	12	21	10	15

## Écrous croisillon en inox, similaires à DIN 6335, forme L, avec filetage

### Aperçu des articles

Référence	Forme	Surface corps	D	D1	D2	H	H3	L
K0146.6032063X20	L	grenailé	M6	32	12	21	10	20
K0146.6032063X25	L	grenailé	M6	32	12	21	10	25
K0146.6032063X30	L	grenailé	M6	32	12	21	10	30
K0146.6032063X40	L	grenailé	M6	32	12	21	10	40
K0146.6032063X50	L	grenailé	M6	32	12	21	10	50
K0146.6040083X20	L	grenailé	M8	40	14	26	14	20
K0146.6040083X25	L	grenailé	M8	40	14	26	14	25
K0146.6040083X30	L	grenailé	M8	40	14	26	14	30
K0146.6040083X40	L	grenailé	M8	40	14	26	14	40
K0146.6040083X50	L	grenailé	M8	40	14	26	14	50
K0146.6050103X20	L	grenailé	M10	50	18	34	20	20
K0146.6050103X25	L	grenailé	M10	50	18	34	20	25
K0146.6050103X30	L	grenailé	M10	50	18	34	20	30
K0146.6050103X40	L	grenailé	M10	50	18	34	20	40
K0146.6050103X50	L	grenailé	M10	50	18	34	20	50
K0146.6063123X20	L	grenailé	M12	63	20	42	25	20
K0146.6063123X30	L	grenailé	M12	63	20	42	25	30
K0146.6063123X40	L	grenailé	M12	63	20	42	25	40
K0146.6063123X50	L	grenailé	M12	63	20	42	25	50