

Verrou quart de tour en Inox avec poignée en T

Description de l'article/illustrations du produit



Description

Matière :

Poignée : Inox 1.4301.

Corps et écrou : Inox 1.4305.

Came : Inox 1.4301.

Finition :

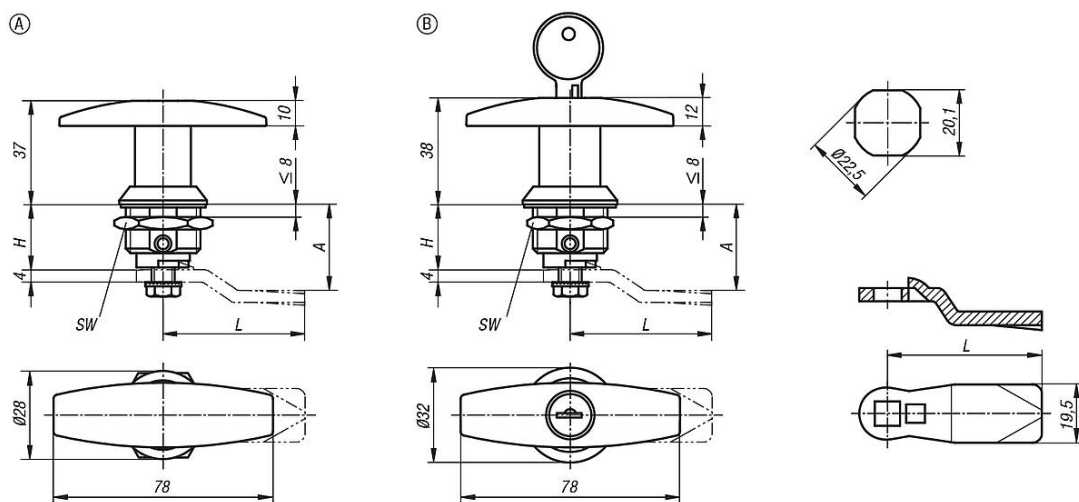
Naturel.

Nota :

Verrou quart de tour avec poignée en T. Utilisable à droite ou à gauche avec course de fermeture de 90°. Le verrou quart de tour peut être prémonté. Livraison avec écrou en inox standard. Le verrou quart de tour fermant à clé est fourni avec 2 clés. La clé peut être retirée dans les deux positions (ouverte et fermée). La serrure est identique, chaque serrure peut être ouverte avec la même clé (fermeture 1333). Indice de protection IP65.

Commander le modèle de came souhaité séparément. Toutes les comes peuvent être combinées avec ce boîtier.

Dessins



Aperçu des articles

Verrou quart de tour en Inox avec poignée en T

Référence	Forme	Actionnement	H	SW
K1109.1186	A	poignée en T	18	27
K1109.2186	B	poignée en T verrouillable	18	27

Came pour verrou quart de tour

Référence	A pour longueur de barillet H = 18	L
K1114.245X180	18	45
K1114.245X200	20	45

Verrou quart de tour en Inox avec poignée en T

Aperçu des articles

Référence	A pour longueur de barillet H = 18	L
K1114.245X240	24	45
K1114.245X280	28	45
K1114.245X320	32	45
K1114.245X340	34	45
K1114.245X360	36	45
K1114.245X380	38	45
K1114.245X400	40	45
K1114.245X420	42	45