

Verrou quart de tour fermant à clé en Inox

Description de l'article/illustrations du produit



Description

Matière :

Verrou quart de tour : Inox 1.4401.

Came : Inox 1.4301.

Finition :

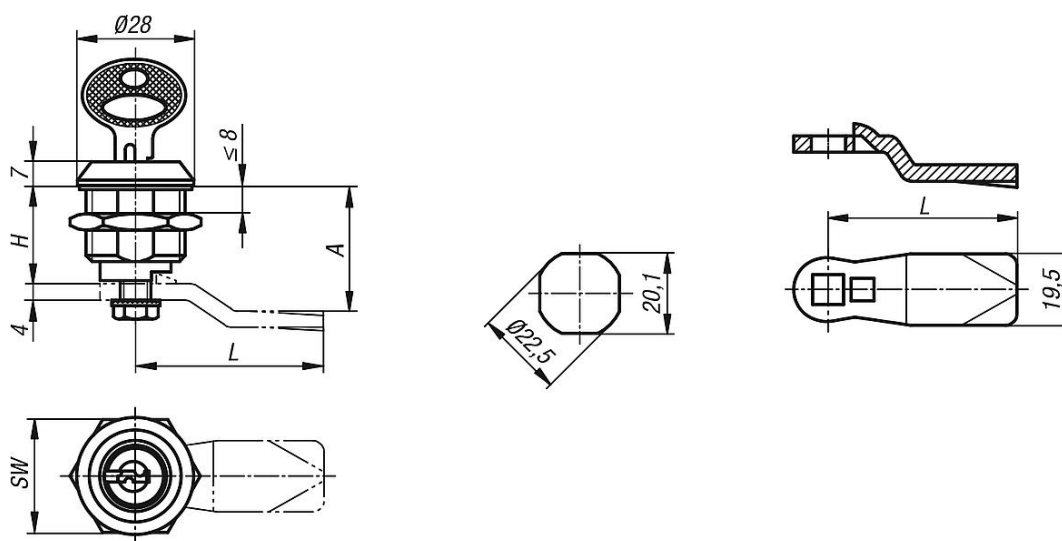
Naturel.

Nota :

Verrou quart de tour fermant à clé utilisable à droite ou à gauche avec course de fermeture de 90°. Le verrou quart de tour peut être pré-monté. Le verrou quart de tour fermant à clé est fourni avec 2 clés. La clé peut être retirée dans les deux positions (ouverte et fermée). La serrure est identique, chaque serrure peut être ouverte avec la même clé (fermeture 1333).

Commander la came séparément dans la version souhaitée. Toutes les comes sont compatibles avec ce barillet.

Dessins



Aperçu des articles

Verrou quart de tour fermant à clé en Inox

Référence	Actionnement	H	SW
K1107.186	clés identiques	18	27

Came pour verrou quart de tour

Référence	A pour longueur de barillet H = 18	L
K1114.245X180	18	45
K1114.245X200	20	45
K1114.245X240	24	45

Verrou quart de tour fermant à clé en Inox**Aperçu des articles**

Référence	A pour longueur de barillet H = 18	L
K1114.245X280	28	45
K1114.245X320	32	45
K1114.245X340	34	45
K1114.245X360	36	45
K1114.245X380	38	45
K1114.245X400	40	45
K1114.245X420	42	45