

Verrou quart de tour avec poignée en T

Description de l'article/illustrations du produit



Description

Matière :

Corps et écrou en zinc injecté haute pression.
Poignée en T en plastique PA6 GF 30.
Joint plat en caoutchouc.

Finition :

Corps et écrou chromés.
Poignée en T noire.

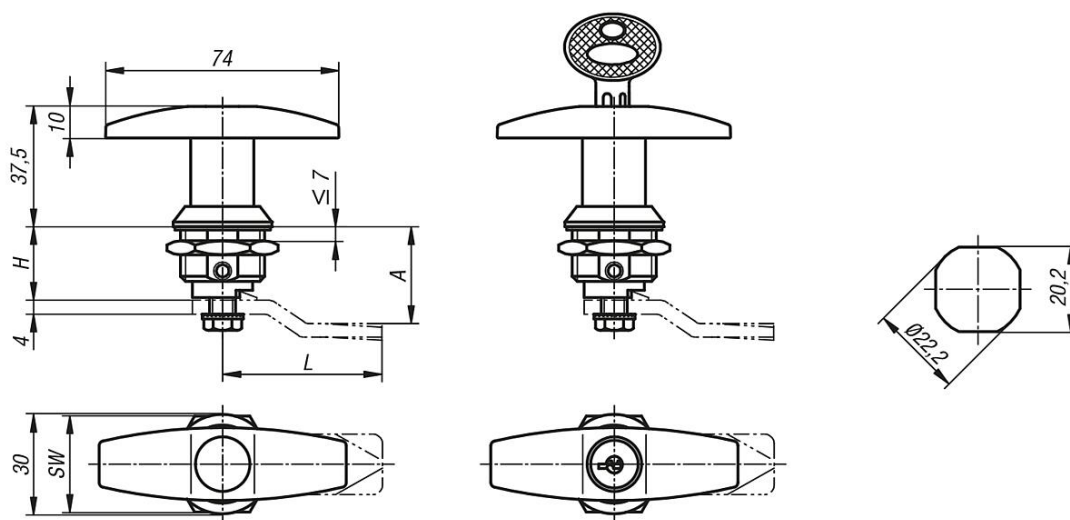
Nota :

Verrou quart de tour avec poignée en T. Utilisable à droite ou à gauche avec course de fermeture de 90°. Le verrou quart de tour peut être pré-monté. L'écrou de fixation est conçu d'un côté comme un écrou de mise à la terre avec griffes.

Protection contre l'eau et la poussière conformément à l'indice IP65.

Les verrous quart de tour fermant à clé sont fournis avec 2 clés chacun. La clé peut être retirée dans les deux positions (ouverte et fermée). Le verrouillage est à fermeture identique, ce qui signifie que chaque serrure peut être ouverte avec la même clé (clé Euro 5333).

Dessins



Aperçu des articles

Référence	Actionnement	H	SW
K0526.1183	poignée en T	18,5	27
K0526.2183	poignée en T verrouillable	18,5	27

