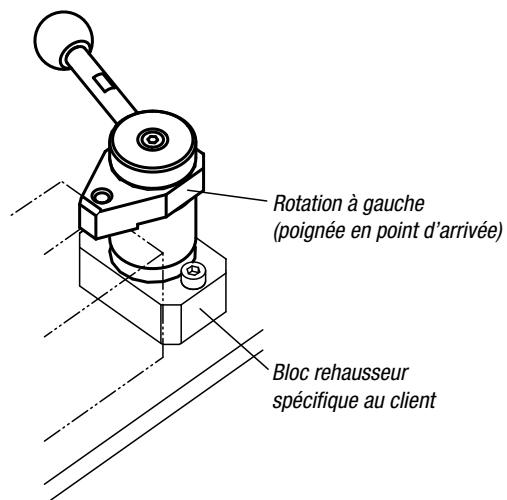
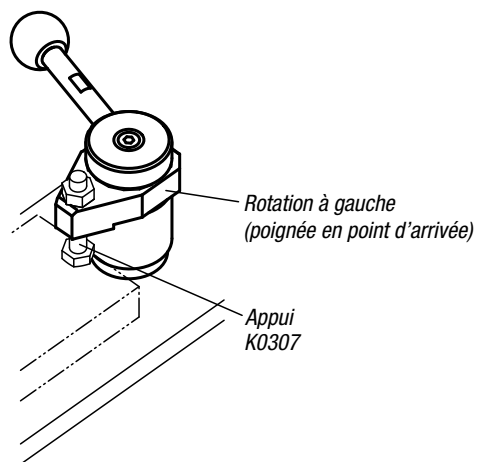
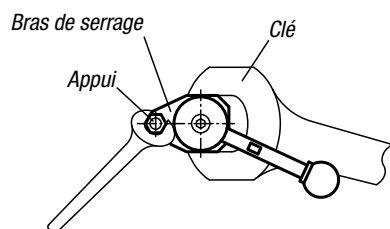


# Renseignement technique pour ensemble de bridage pivotant



## Montage d'un appui



Pour monter un appui sur le bras de serrage, il faut maintenir le bras avec une clé pendant le serrage pour éviter la rotation de celui-ci.