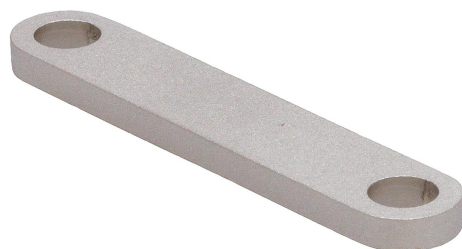


Cale de blocage pour verrou de serrage pour trous oblongs

Description de l'article/illustrations du produit



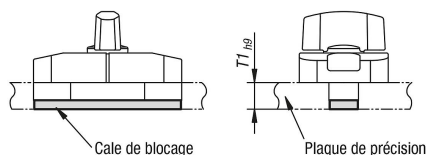
Description

Matière :
Inox.

Finition :
Naturel.

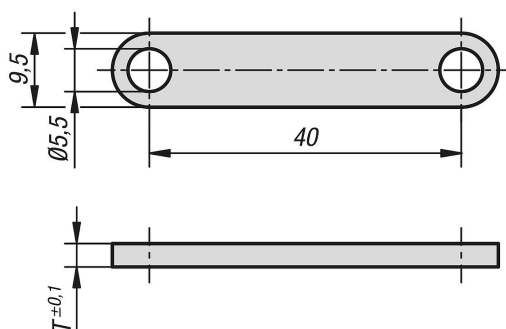
Nota :

Des cales de blocage sont nécessaires pour les verrous de serrage pour trous oblongs avec des plaques d'une épaisseur supérieure à 3 mm ou 6 mm.



Verrou de serrage pour trous oblongs	Cale de blocage adaptée	Plaque de précision T1 (mm)
	-	3 _{-0,25}
	-	5 _{-0,3}
	-	6 _{-0,3}
	-	8 _{-0,36}
	-	9 _{-0,36}

Dessins



Aperçu des articles

Référence	T
K1071.2	2
K1071.3	3