

Broche de fixation pour douille de réception

Description de l'article/illustrations du produit



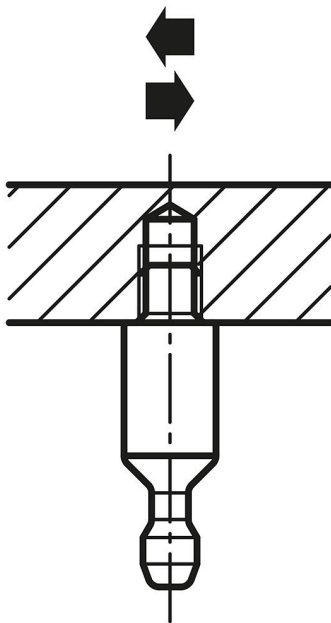
Description

Matière :
Acier.

Finition :
Naturel.

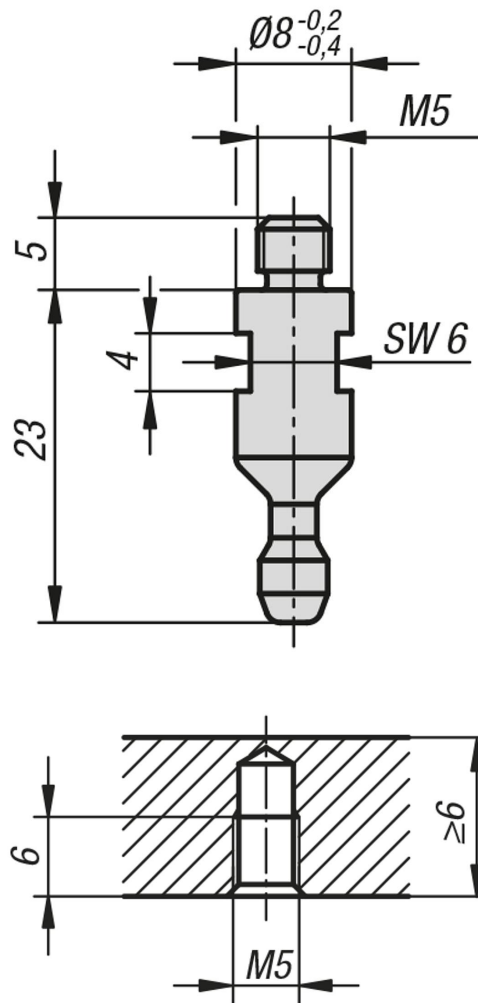
Nota :
Répétabilité $\pm 0,25$ mm.
La répétabilité peut être améliorée à l'aide de centreurs supplémentaires.

Force de
cisaillement



Broche de fixation pour douille de réception

Dessins



Aperçu des articles

Broche de fixation pour douille de réception

Référence	Force de cisaillement kN	Résistance à température
K1067.8	1,8	≤ 180 °C