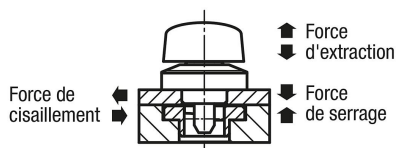


Verrou quart de tour en Inox avec bouton plastique ou inox

Description de l'article/illustrations du produit



Description

Matière :

Corps en inox.
Boulons en acier ou en inox.
Broche en inox.
Bouton en inox ou en thermoplastique PA (polyamide).

Finition :

Corps poli.
Boulon nickelé ou poli.
Broche polie.
Bouton en PA renforcé de fibre de verre, noir.
Bouton en inox, poli.

Nota :

Des vis de fixation M2 ou M3 sont fournies.
Possibilité de montage de la 1 pour des plaques d'une épaisseur de 6 ou 12 mm.
Possibilité de montage de la 2 pour des plaques d'une épaisseur de 12 à 20 mm.

Accessoires :

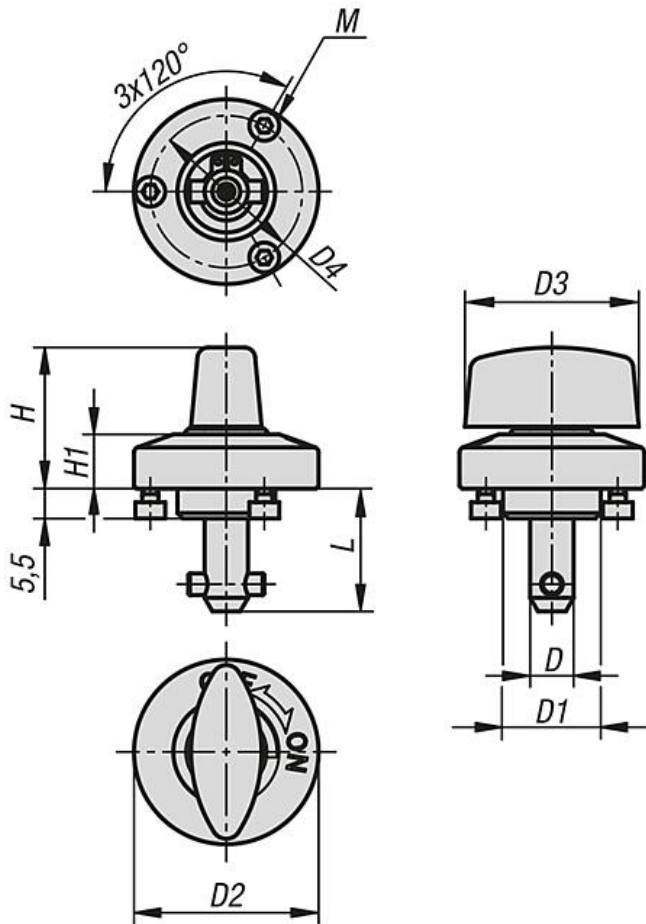
Plaques de bridage K1062

Indication de dessin :

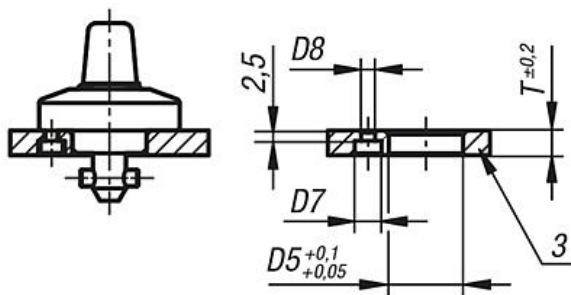
- 1) Option de montage 1
- 2) Option de montage 2
- 3) Plaque

Verrou quart de tour en Inox avec bouton plastique ou inox

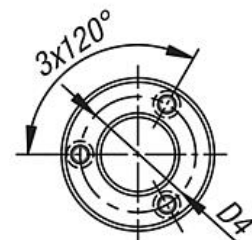
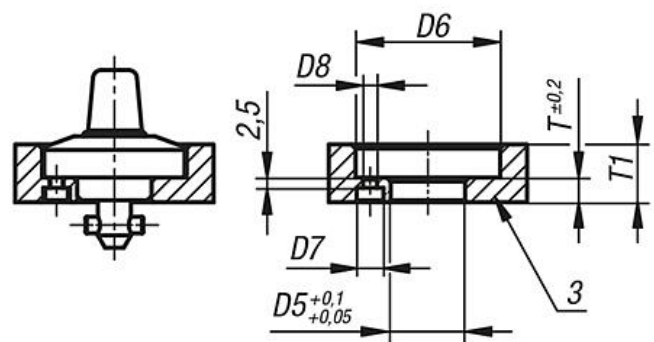
Dessins



①



②



Verrou quart de tour en Inox avec bouton plastique ou inox

Aperçu des articles

Verrou quart de tour en Inox, avec bouton plastique ou en Inox

Référence	Matière de composant	Finition 2	D	L	D1	D2	D3	D4	H	H1	M	D5	D6	D7	D8	T	T1	Force de serrage N	Force de cisaillement kN	Force d'extraction F en kN	Résistance à température
K1061.516	plastique	tige filetée en acier	5	15,5	14	25	20	21	19	6,5	M2x3	14	26	4,4	2,4	6	6-10	60	1,8	1,2	≤130 °C
K1061.817	plastique	tige filetée en acier	8	17	18	34	32	28	26	10	M3x4	18	35	6,5	3,4	6	6-14	90	3,2	2,6	≤130 °C
K1061.823	plastique	tige filetée en acier	8	23	18	34	32	28	26	10	M3x4	18	35	6,5	3,4	12	12-20	90	3,2	2,6	≤130 °C
K1061.5161	acier inoxydable	tige filetée en acier	5	15,5	14	25	20	21	19	6,5	M2x3	14	26	4,4	2,4	6	6-10	60	1,8	1,2	≤200 °C
K1061.8171	acier inoxydable	tige filetée en acier	8	17	18	34	32	28	25,5	10	M3x4	18	35	6,5	3,4	6	6-14	90	3,2	2,6	≤200 °C
K1061.8231	acier inoxydable	tige filetée en acier	8	23	18	34	32	28	25,5	10	M3x4	18	35	6,5	3,4	12	12-20	90	3,2	2,6	≤200 °C
K1061.15161	acier inoxydable	goupille en inox	5	15,5	14	25	20	21	19	6,5	M2x3	14	26	4,4	2,4	6	6-10	60	1,8	1,2	≤200 °C
K1061.18171	acier inoxydable	goupille en inox	8	17	18	34	32	28	25,5	10	M3x4	18	35	6,5	3,4	6	6-14	90	3,2	2,6	≤200 °C
K1061.18231	acier inoxydable	goupille en inox	8	23	18	34	32	28	25,5	10	M3x4	18	35	6,5	3,4	12	12-20	90	3,2	2,6	≤200 °C