

Cale de blocage pour verrou de serrage pour profil carré

Description de l'article/illustrations du produit



Description

Matière :

Inox.

Finition :

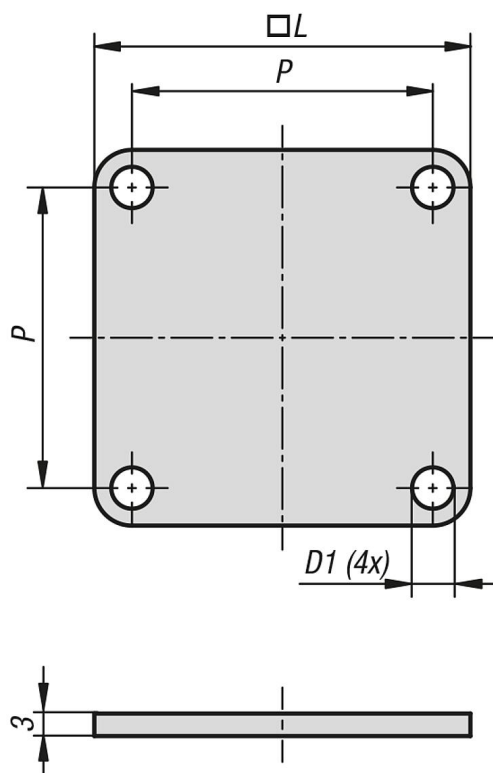
Naturel.

Nota :

Les cales de blocage soulèvent le verrou de serrage de 3 mm.

Elles sont utilisées pour déplacer le verrou de serrage sur un carré fixé.

Dessins



Aperçu des articles

Référence	L	D1	P
K1073.40	40	4,5	32
K1073.50	50	5,5	40