

Plaques de bridage encastrées pour verrous quart de tour

Description de l'article/illustrations du produit



Description

Finition :

Corps nickelé ou naturel.

Nota :

Des vis de fixation M2 ou M3 sont fournies.

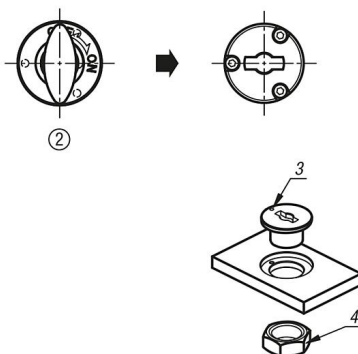
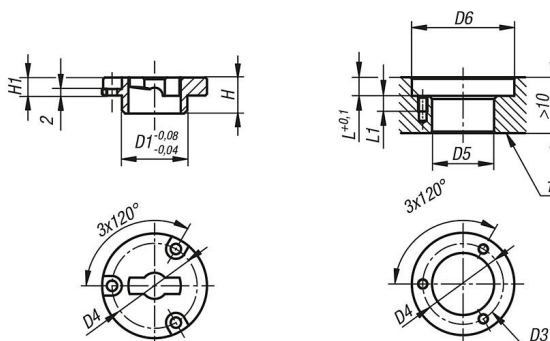
Possibilité de montage de la forme B pour des plaques d'une épaisseur supérieure à 10 mm

Indication de dessin :

- 1) Plaque
- 2) Verrou quart de tour
- 3) Cimblot
- 4) Ecrou

Dessins

Ⓑ
Plaque de bridage encastrée pour épaisseur de plaques >10 mm



Aperçu des articles

Référence	Forme	Matière du corps de base	Finition 2	D	D1	D2	D4	H	H1	D3 pour vis DIN 912	D5	D6	L	L1
K1062.501	B	acier	noyé	5	14	25	21	9	4,5	M2	14	26	5	4
K1062.801	B	acier	noyé	8	20	32	26	11	5,5	M3	20	33	6	5
K1062.1501	B	acier inoxydable	noyé	5	14	25	21	9	4,5	M2	14	26	5	4
K1062.1801	B	acier inoxydable	noyé	8	20	32	26	11	5,5	M3	20	33	6	5

