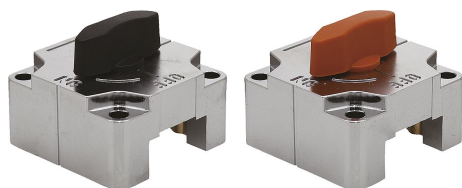
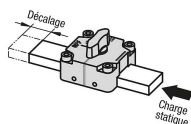
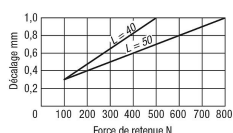


## Verrou de serrage pour profil carré

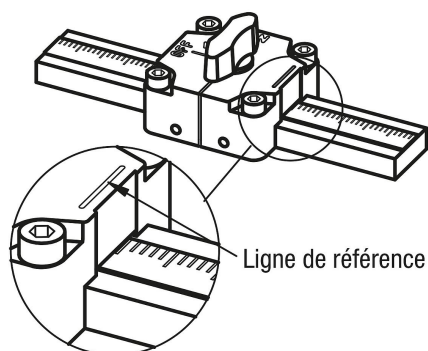
### Description de l'article/illustrations du produit



Décalage en cas de charge statique dans un sens



Les forces s'appliquent aux éléments carrés en acier ou en inox



### Description

#### Matière :

Corps en zinc injecté haute pression.  
Bouton thermoplastique PA (polyamide).  
Goupilles de serrage et clavettes en inox.  
Ressorts à lame en bronze phosphaté.

#### Finition :

Corps chromé.  
Bouton noir ou orange, renforcé de billes de verre.  
Goupilles de serrage et clavettes naturelles.

#### Nota :

Lorsque le bouton est actionné, les douilles de serrage montées dans le verrou de serrage sont tirées par des ressorts et comprimées vers le bas. Les deux douilles de serrage appuient contre la surface et bloquent le verrou de serrage.

#### Accessoires :

Cales de blocage K1073.  
Règles en inox K0759.

#### Principe fonctionnel :

Les verrous de serrage peuvent être utilisés selon deux modes de fonctionnement différents :

##### Mode de fonctionnement 1 :

Les verrous de serrage sont coulissants.

Si le verrou de serrage est vissé à la cale de blocage (K1073) ou à un élément rapporté, il peut être coulissé sur un profil carré.

##### Mode de fonctionnement 2 :

Les verrous de serrage sont fixes.

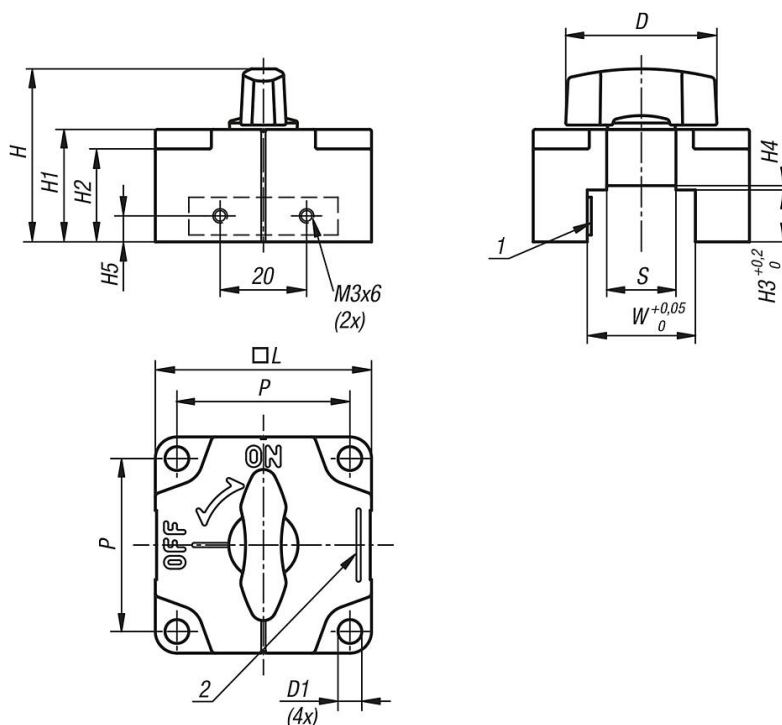
Si le verrou de serrage est vissé (fixé) directement sur une plaque, le profil carré peut être coulissé.

#### Indication de dessin :

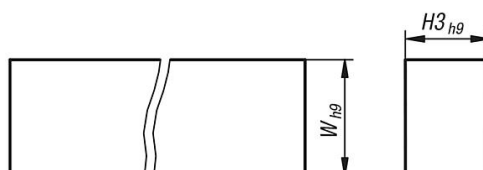
- 1) Ressort à lame
- 2) Ligne de lecture pour échelles

## Verrou de serrage pour profil carré

### Dessins



Cotes de montage de la contre-pièce carré



### Aperçu des articles

#### Verrou de serrage pour profil carré

Référence	Couleur	L	D	D1	H	H1	H2	H3	H4	H5	P	W	S	Force de retenue N	Résistance à température
K1072.12121	noir	40	28	4,5	36	22	18,5	12	-	6	32	12	-	500	≤90 °C
K1072.16161	noir	40	28	4,5	40	26	22,5	16	-	8	32	16	-	500	≤90 °C
K1072.2591	noir	50	35	5,5	37	23	18,5	9	1	4,5	40	25	16	800	≤90 °C
K1072.25121	noir	50	35	5,5	40	26	21,5	12	1	6	40	25	16	800	≤90 °C
K1072.32121	noir	50	35	5,5	40	26	21,5	12	1	6	40	32	16	800	≤90 °C
K1072.32161	noir	50	35	5,5	44	30	25,5	16	1	8	40	32	16	800	≤90 °C
K1072.12122	orange	40	28	4,5	36	22	18,5	12	-	6	32	12	-	500	≤90 °C
K1072.16162	orange	40	28	4,5	40	26	22,5	16	-	8	32	16	-	500	≤90 °C
K1072.2592	orange	50	35	5,5	37	23	18,5	9	1	4,5	40	25	16	800	≤90 °C
K1072.25122	orange	50	35	5,5	40	26	21,5	12	1	6	40	25	16	800	≤90 °C
K1072.32122	orange	50	35	5,5	40	26	21,5	12	1	6	40	32	16	800	≤90 °C
K1072.32162	orange	50	35	5,5	44	30	25,5	16	1	8	40	32	16	800	≤90 °C

