

Douilles de logement pour goupille d'arrêt

Description de l'article/illustrations du produit



Description

Matière :

Corps en acier.
Billes et ressorts en inox.

Finition :

Corps nickelé.
Billes traitées.

Nota :

Les 3 billes à l'intérieur de la douille maintiennent la broche de fixation avec la force de serrage indiquée.

Option de montage 1 : plaques d'une épaisseur de 6 mm min.

Option de montage 2 : plaques d'une épaisseur de 10 mm max.

Option de montage 3 : plaques d'une épaisseur supérieure à 10 mm

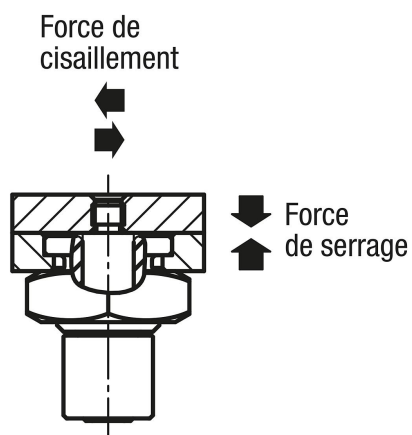
Option de montage 4 : trou borgne.

Sur demande :

Écrou adapté.

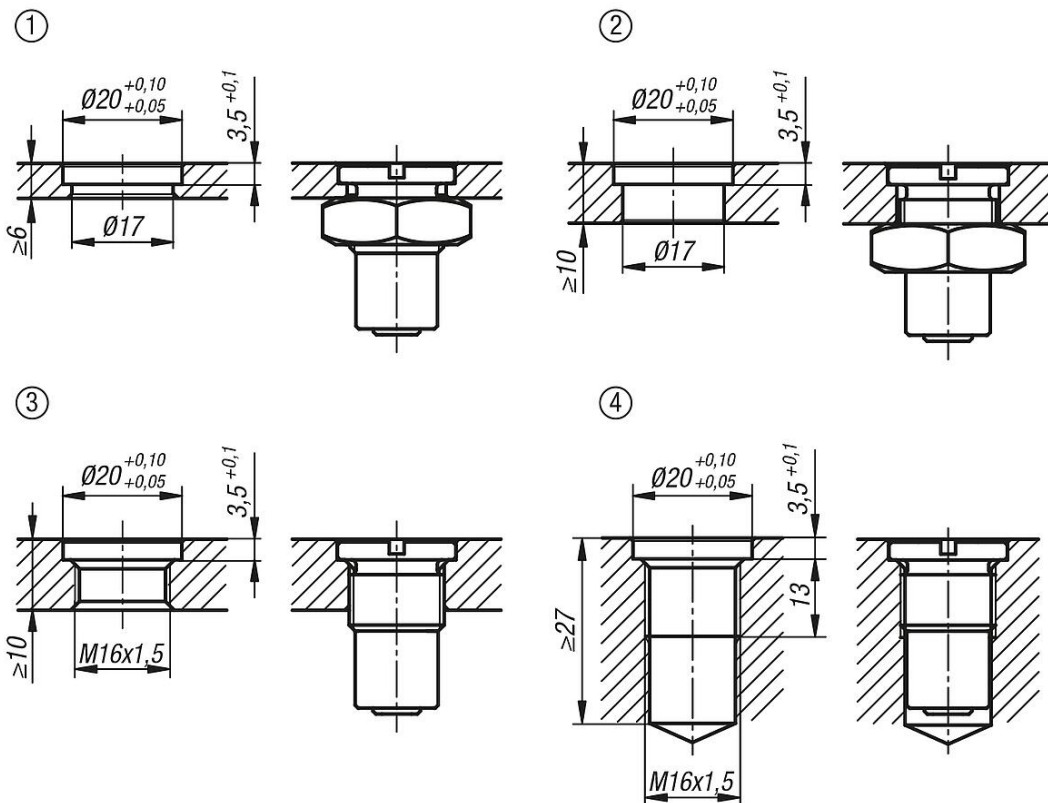
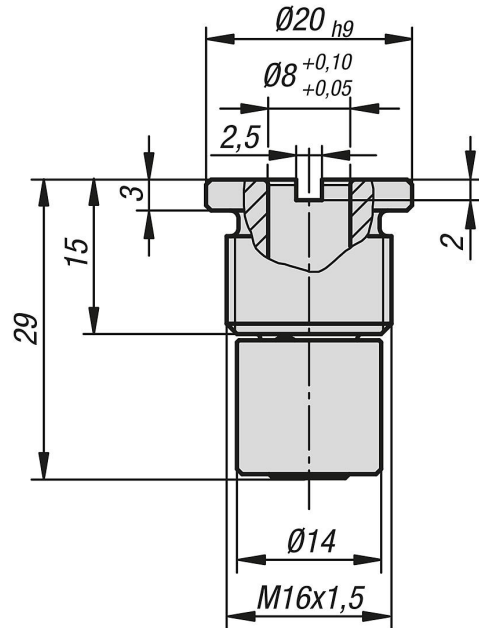
Accessoires :

Broche de fixation K1067.



Douilles de logement pour goupille d'arrêt

Dessins



Aperçu des articles

Référence	Force de serrage N	Force de cisaillement kN	Résistance à température
K1066.7	7	1,8	≤180 °C
K1066.15	15	1,8	≤180 °C

