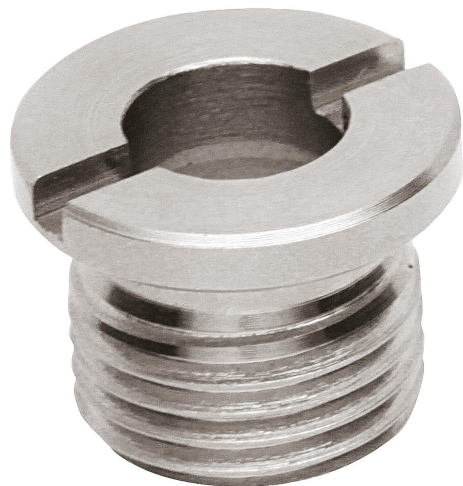


## Douille de logement pour goupille d'arrêt

### Description de l'article/illustrations du produit



### Description

#### Matière :

Acier ou Inox.

#### Finition :

Acier, nickelé.

Inox naturel.

#### Nota :

Cotes de montage de la forme A :

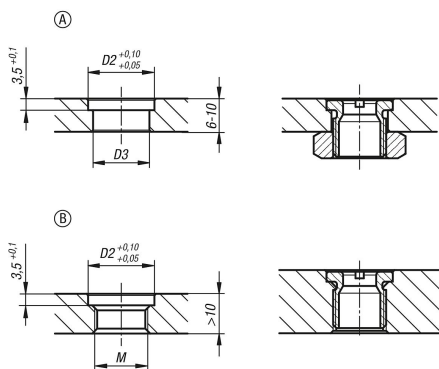
fixation avec écrou, plaques d'une épaisseur de 10 mm max.

Cotes de montage de la forme B :

vissée, pour des plaques d'une épaisseur supérieure à 10 mm ou dans un trou borgne.

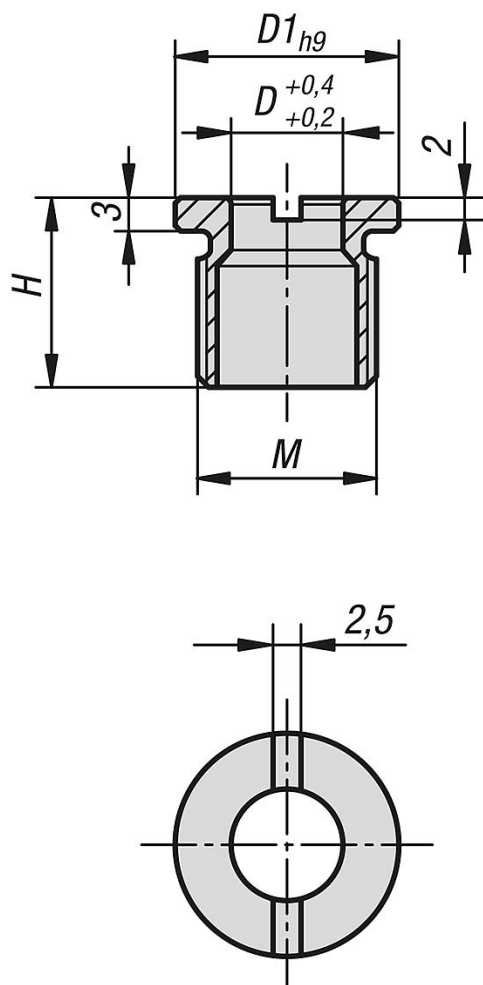
#### Sur demande :

Écrou adapté (K0700) et outil de montage (K0317).



## Douille de logement pour goupille d'arrêt

Dessins



### Aperçu des articles

#### Douille de logement pour goupille d'arrêt

Référence	Matière	D	D1	M	H	D2	D3
K1065.6	acier	6	16	M12x1,5	15	16	13
K1065.10	acier	10	20	M16x1,5	17	20	17
K1065.61	acier inoxydable	6	16	M12x1,5	15	16	13
K1065.101	acier inoxydable	10	20	M16x1,5	17	20	17