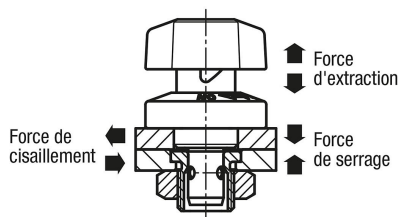


Goupille d'arrêt avec bouton rotatif et tête rotative en plastique ou en inox

Description de l'article/illustrations du produit



Description

Matière :

Corps en Inox.
Boulon en acier ou en Inox.
Bouton en thermoplastique PA (polyamide) ou en Inox.
Bille et ressort en Inox.

Finition :

Corps poli.
Boulon en acier traité et nickelé.
Boulon en inox traité.
Tête rotative renforcée de fibre de verre, noire ou polie.
Bille traitée.

Nota :

Option de montage 1 pour des plaques d'une épaisseur de 6 ou 12 mm.
Option de montage 2 pour des plaques d'une épaisseur jusqu'à 20 mm.
Vis de fixation M2 ou M3 incluses.

Attention :

Les forces d'extraction indiquées s'appliquent uniquement en cas d'utilisation avec des douilles de fixation K1065.

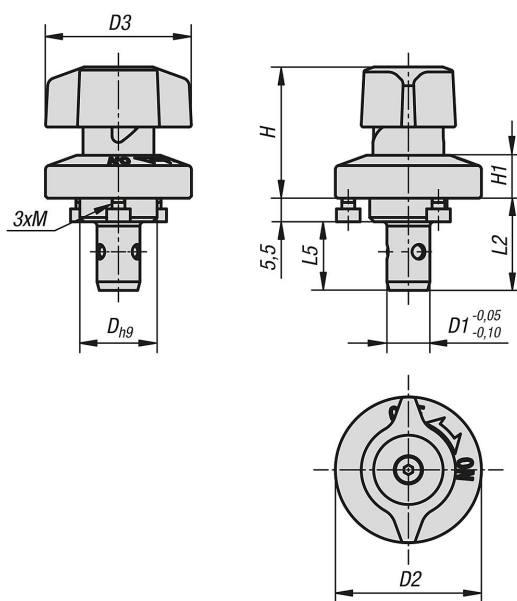
Accessoires :

Douille de fixation K1065.

Indication de dessin :

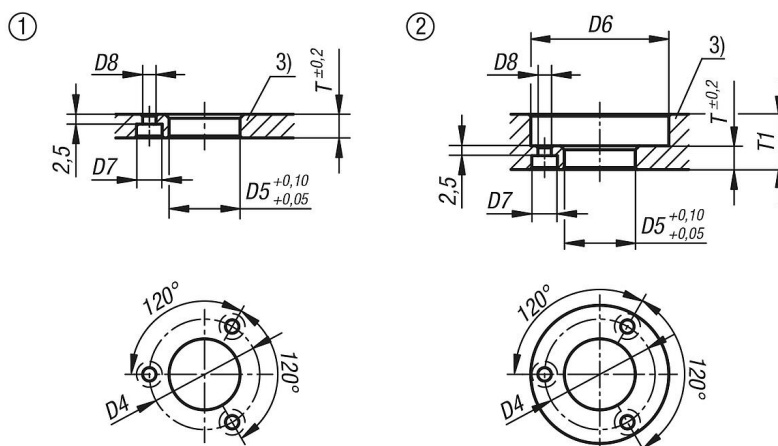
- 1) Option de montage 1
- 2) Option de montage 2
- 3) Plaque

Dessins



Goupille d'arrêt avec bouton rotatif et tête rotative en plastique ou en inox

Dessins



Aperçu des articles

Goupille d'arrêt avec bouton rotatif

Référence	Matière de composant	Finition 2	D	D1	D2	D3	D4	H	H1	L2	L5	M	D5	D6	D7	D8	T	T1	Force de serrage N	Force de cisaillement kN	Force d'extraction F en kN	Résistance à température
K1064.620	polyamide	tige filetée en acier	14	6	25	25	21	24,5	6,5	19,5	14	M2x3	14	26	4,4	2,4	6	6-10	30	3	0,5	≤130 °C
K1064.1022	polyamide	tige filetée en acier	18	10	34	34	28	31	10	21,5	16	M3x4	18	35	6,5	3,4	6	6-14	50	9	1,5	≤130 °C
K1064.1028	polyamide	tige filetée en acier	18	10	34	34	28	31	10	27,5	22	M3x4	18	35	6,5	3,4	12	12-20	50	9	1,5	≤130 °C
K1064.1620	acier inoxydable	goupille en inox	14	6	25	25	21	24,5	6,5	19,5	14	M2x3	14	26	4,4	2,4	6	6-10	30	3	0,5	≤130 °C
K1064.11022	acier inoxydable	goupille en inox	18	10	34	34	28	31	10	21,5	16	M3x4	18	35	6,5	3,4	6	6-14	50	9	1,5	≤130 °C
K1064.11028	acier inoxydable	goupille en inox	18	10	34	34	28	31	10	27,5	22	M3x4	18	35	6,5	3,4	12	12-20	50	9	1,5	≤130 °C