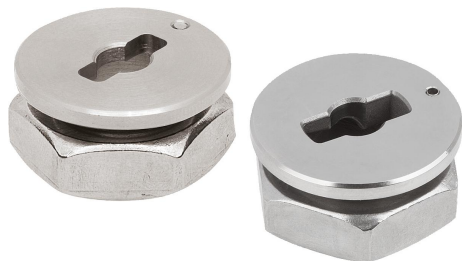


Plaques de bridage en applique pour verrous quart de tour

Description de l'article/illustrations du produit



Description

Matière :

Corps en acier ou en Inox.
Écrou en Inox.

Finition :

Corps nickelé ou naturel.
Écrou poli.

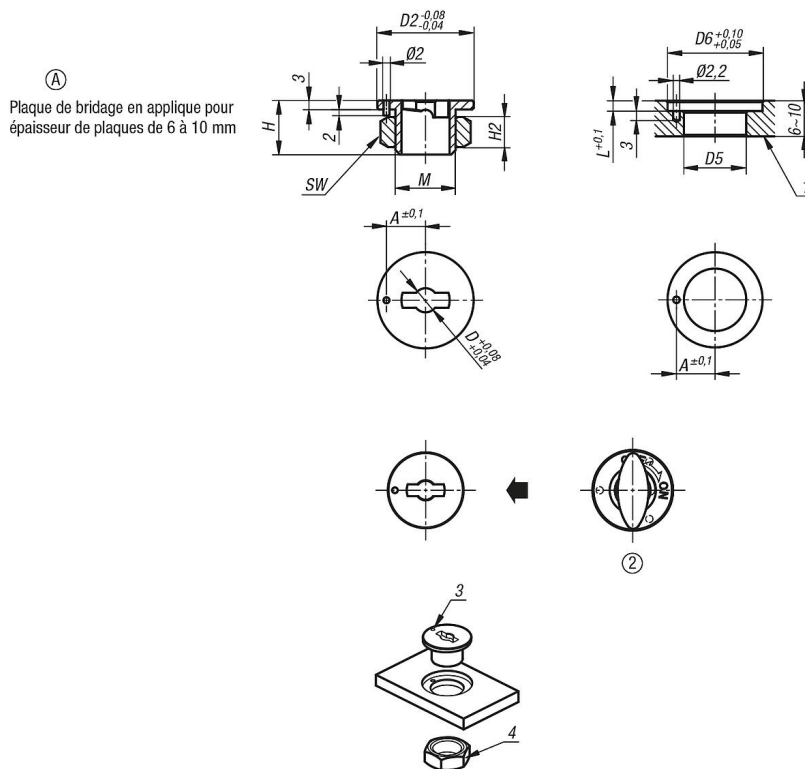
Nota :

Possibilité de montage de la forme A pour des plaques d'une épaisseur de 6 à 10 mm.

Indication de dessin :

- 1) Plaque
- 2) Verrou quart de tour
- 3) Cimblot
- 4) Ecrou

Dessins



Aperçu des articles

Référence	Forme	Matière du corps de base	Finition 2	D	D2	A	M	H2	SW	H	D5	D6	L
K1062.50	A	acier	positionné	5	25	10,5	M14X1,5	8	22	16	15	25	3,5
K1062.80	A	acier	positionné	8	32	13	M20X1,5	10	30	18	21	32	3,5
K1062.150	A	acier inoxydable	positionné	5	25	10,5	M14X1,5	8	22	16	15	25	3,5
K1062.180	A	acier inoxydable	positionné	8	32	13	M20X1,5	10	30	18	21	32	3,5

